

rejiband®

BLACK C8

- et bedre, billigere og mere æstetisk alternativ
til varmgalvaniserede gitterbakker

BLACK
C8
IEC 61537




SCANKAB
SYSTEMS

> 1000 timer
i neutral salttågetest

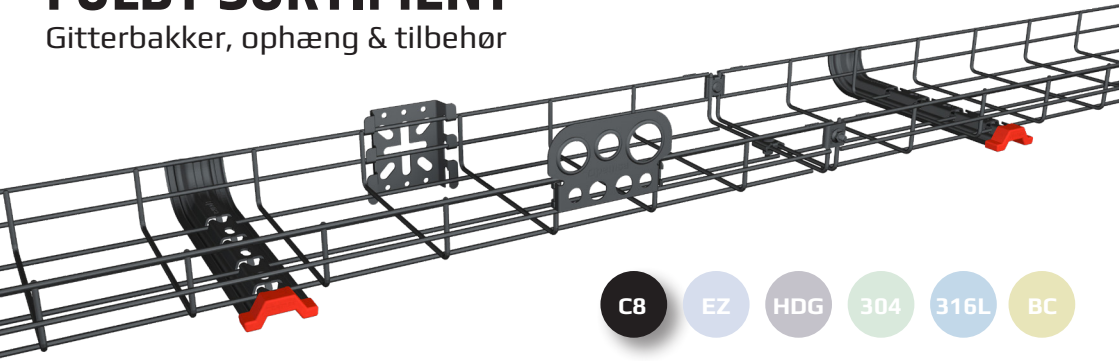
IEC
61537



NVE-1

FULDT SORTIMENT

Gitterbakker, ophæng & tilbehør



C8

EZ

HDG

304

316L

BC

BLACK C8

Vare-nr.	Dimension (cm)	Antal (m)
60282060	60 x 60	24
60282100	60 x 100	24
60282150	60 x 150	24
60282200	60 x 200	18
60282300	60 x 300	12
60282400	60 x 400	6
60282450	60 x 450	6
60282500	60 x 500	6
60282600	60 x 650	6

SAMLINGER & TILBEHØR

Vare-nr.	Beskrivelse	Antal (stk)
64080035	Samling side	50
64080036	Samling bund	10
64080041	Forstærker side	50
64080059	Flange møtrik	50
64080061	Boltsæt samling	50
64080072	Fast clip bøjning	50
68000053	Zink spray, sort	1

RPLUS KONSOLLER

Vare-nr.	Dimension (cm)	Antal (stk)
62085103	100	4
62085153	150	4
62085203	200	4
62085303	300	4
62085403	400	4
62085503	500	4
62085603	600	4

BEDRE BESKYTTELSE END VARMGALVANISERET



BLACK C8
EN-ISO-2081



Varmgalvaniseret
EN-ISO-1461

Klasse C8 = >850 timer

Klasse C5 = 450 timer = 45 µ (tykkelse)
Klasse C7 = 750 timer = 70 µ (tykkelse)