



NOGLE SER BARE ET KABEL

# VI SER EN FORBUNDET VERDEN

KABELSTIGE KATALOG



# INDHOLDSFORTEGNELSE

Dette produktkatalog indeholder tekniske informationer om vores brede sortiment af kabelstiger og tilbehør.

Søger du informationer om gitterbakker og kabelbakker, da henviser vi til vores øvrige produktkataloger.

Se mere på [www.scankabsystems.dk](http://www.scankabsystems.dk)

	<b>SIDE</b>
<b>MATERIALE OG OVERFLADER</b>	4
<b>KABELSTIGER</b>	
<b>KS20</b> Leveres som pre-galvaniseret, varmgalvaniseret og rustfrit stål 316 L	6
<b>KS80</b> Leveres som varmgalvaniseret samt rustfrit stål 316 L	7
<b>KSF80</b> Leveres som varmgalvaniseret samt rustfrit stål 316 L	8
<b>TILBEHØR</b>	
90° bøjning KS90	10
45° bøjning KS45	10
90° bøjning KSF90	11
Kryds KSX	11
T-stykke KST	12
Vertikale bøjninger KSV & KSVI	13
<b>KONSOLLER MM.</b>	
Vægkonsol VK (2KN)	14
Vægkonsol VKF (4KN)	15
Vægkonsol VKI	16
Centerkonsol MK	17
Konsolklemme KK, KK-MK, KKf	18
Vægbeslag VK2, VK3	19
Gulvbeslag ÄF	20
<b>PENDLER</b>	
Loftpendel TP1	21
Loftpendel TP2	22
Loftpendel TP2-L	23
Loftpendel TP2-P	24
Loftpendel HK1	25
Forlænger JK	25
Loftpendel HK2	26
Sidestøtte ST	26

## SAMLINGER

Kobling SSR, SSC	27
Kobling, universal NL, NL-TK	28
Kobling KSF-NL	28

---

## DIVERSE

Hjørnestykke AG	29
T-beslag VF, VVF	30
T-beslag Vertikal VEF 2	31
Reduktion FM	31
Loftkonsol RTF10, RFT-16, RTF-Z	32
Loftkonsol RTF-5, justerbar	33
Støttebeslag KSF-VT	33
Loftbeslag TFP, TFP2, TFP-A1, -A2, -A3	34
I-klemme PK1, PK2	35
I-beslag PK3	36
Udstyrsplade KL	36
Montageplade DPA, DPB	37
Clips for ABA-kabel FDC	38

---

## LÅG MM.

Låg, højt SK	39
Tag PSK	40
Låg KRL	40
Låg bøjning KRL	41
T-stykke KRL-KST	42
Låg X-stykke KRL	43
Låg stigning KSV, KSVI	43
Clips f/ låg KAP	44
Bundplade POL	44
Deleskinne AP	45
Telerende SR	45

---

## BOLTE & MØTRIKKER

T-bolt sæt TB og glidemøtrik SMT	46
Glidemøtrik f/ armatur VM-KS	46
Jordklemmer TT, TTL	47
Møtrik, forlængermuffe, boltsæt	47
Endeprop SP, ÄP, TP2	48
Zinkspray BPZ	48
Gevindstang GT	49
Ankerskinne AS, ASR	49
Ankerskinne ASR-L, ASR-P	50
Forlængerskinne FP	51

---

## KS20



**PG** - Pregalvaniseret kabelstige  
*C3 klassificering iht. IEC 61537*

---

**HDG** - Varmgalvaniseret kabelstige  
*C5 klassificering iht. IEC 61537*

---

**316L** - Rustfri 316L kabelstige  
*C9D klassificering iht. IEC 61537*

---

## KS80



**HDG** - Varmgalvaniseret kabelstige  
*C5 klassificering iht. IEC 61537*

---

**316L** - Rustfri 316L kabelstige  
*C9D klassificering iht. IEC 61537*

---

## KSF80



**HDG** - Varmgalvaniseret kabelstige  
*C5 klassificering iht. IEC 61537*

---

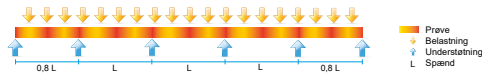
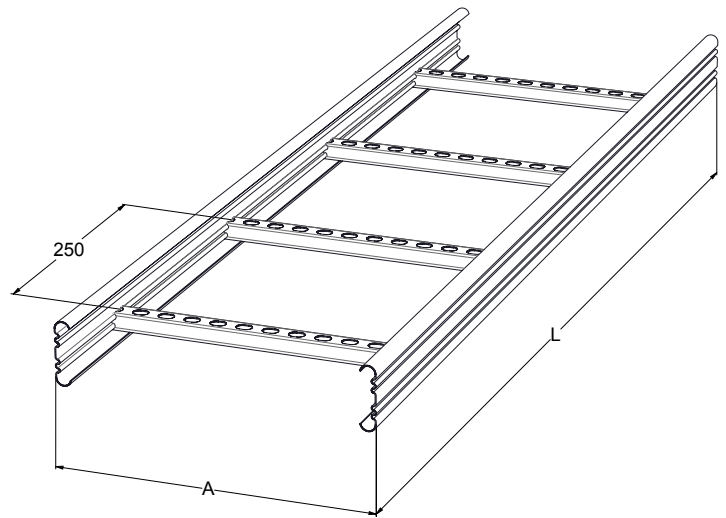
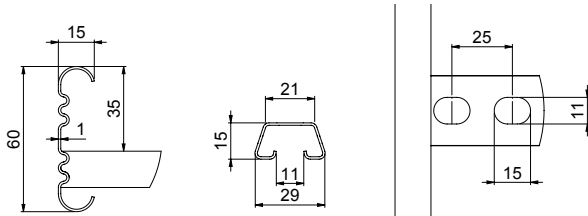
**316L** - Rustfri 316L kabelstige  
*C9D klassificering iht. IEC 61537*

---

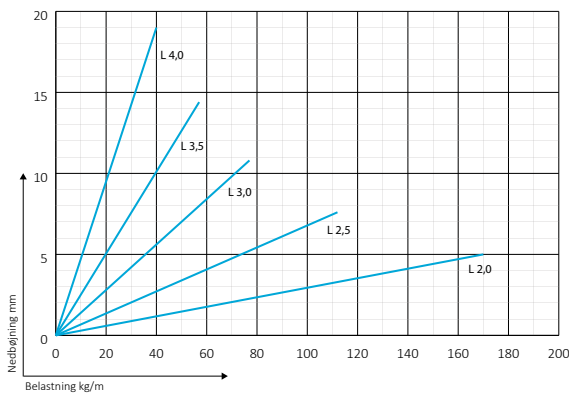
## KS20

### Kabelstiger

L: 3000 - 6000 mm



KS20



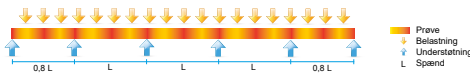
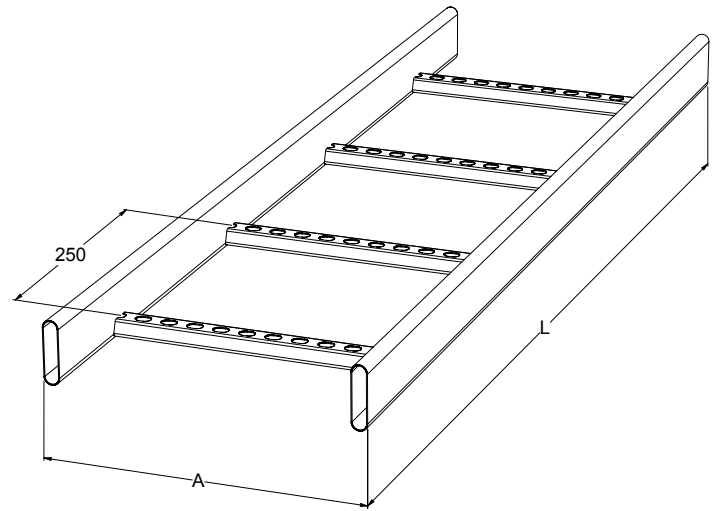
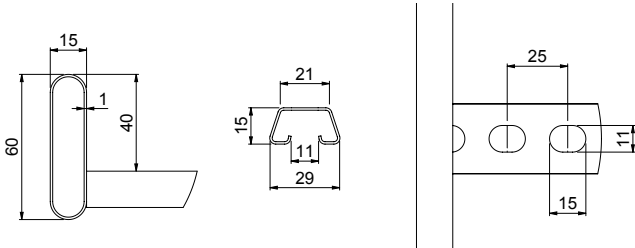
Varenr.	EAN-nr.	Produkt	A mm
Pregalvaniseret metalplade, belægningstykkelse 20 µm. Andre længder efter forespørgsel. Korrosionsklasse C1 - C2			
1449502	6438377021412	KS20-200 L=6000 PG	200
1449503	6438377021429	KS20-300 L=6000 PG	300
1449504	6438377021436	KS20-400 L=6000 PG	400
1449505	6438377021443	KS20-500 L=6000 PG	500
1449506	6438377021450	KS20-600 L=6000 PG	600
Rustfrit 316L kan leveres mod forespørgsel			

Varenr.	EAN-nr.	Produkt	A mm
Varmgalvaniseret efter bearbejdning, belægningstykkelse 55 µm. Korrosionsklasse C1 - C4			
1433102	6438377018122	KS20-200 L=6000 HDG	200
1433103	6438377018139	KS20-300 L=6000 HDG	300
1433104	6438377018146	KS20-400 L=6000 HDG	400
1433105	6438377018153	KS20-500 L=6000 HDG	500
1433106	6438377018160	KS20-600 L=6000 HDG	600
1433112	6438377018177	KS20-200 L=3000 HDG	200
1433113	6438377018184	KS20-300 L=3000 HDG	300
1433114	6438377018191	KS20-400 L=3000 HDG	400
1433115	6438377018207	KS20-500 L=3000 HDG	500
1433116	6438377018214	KS20-600 L=3000 HDG	600
Rustfrit 316L kan leveres mod forespørgsel			

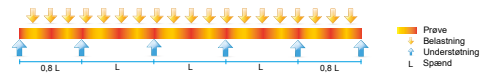
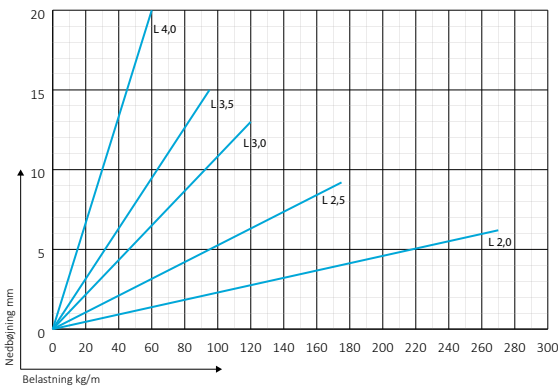
## KS80

### Kabelstiger

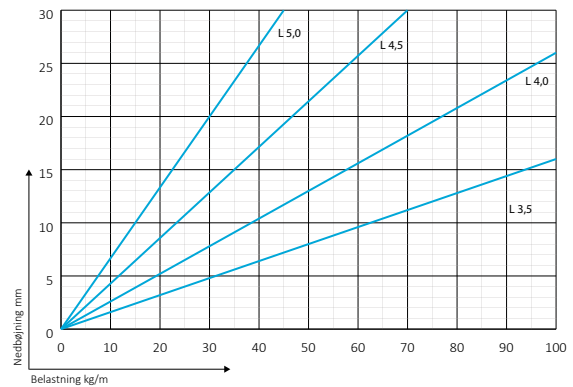
L: 3000 - 6000 mm



KS80



KS80 SP 2.0



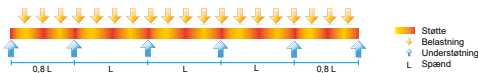
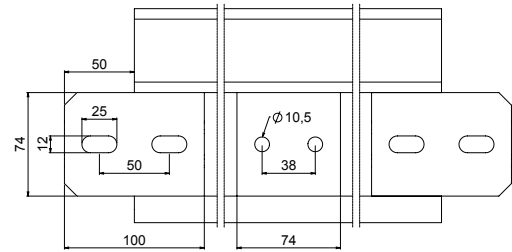
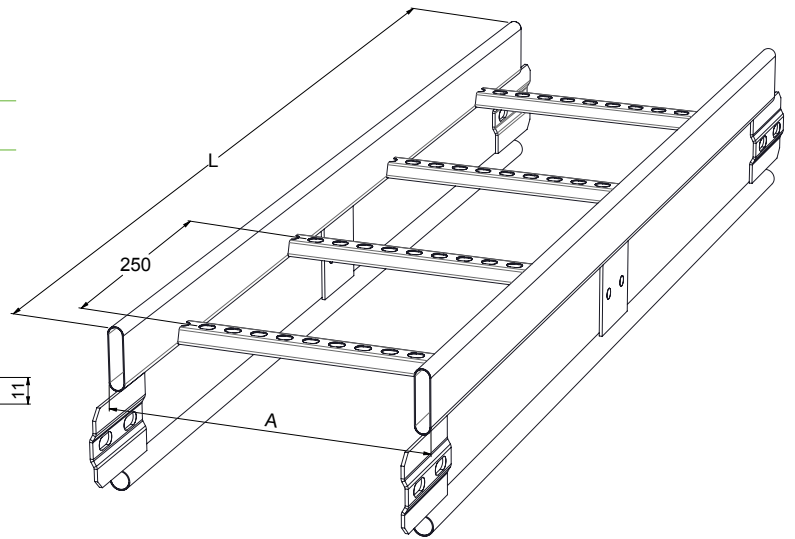
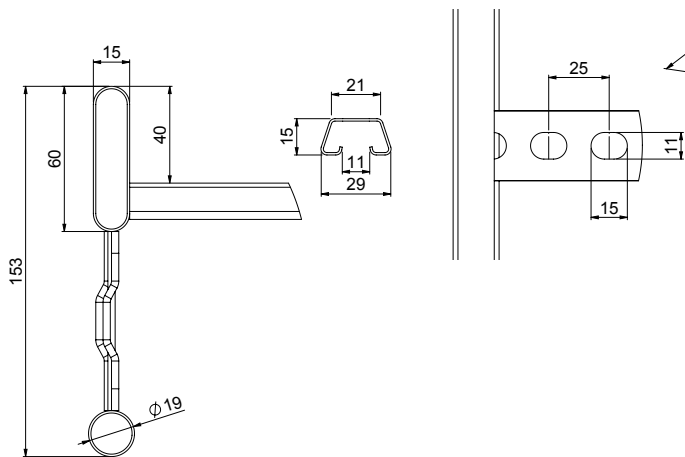
Varenr.	EAN-nr.	Produkt	A mm
Varmgalvaniseret efter bearbejdning, belægningstykkelse 55 µm. Korrosionsklasse C1 - C4			
1449521	6438377021566	KS80-150 L=6000 HDG	150
1449522	6438377021573	KS80-200 L=6000 HDG	200
1449523	6438377021580	KS80-300 L=6000 HDG	300
1449524	6438377021597	KS80-400 L=6000 HDG	400
1449525	6438377021603	KS80-500 L=6000 HDG	500
1449526	6438377021610	KS80-600 L=6000 HDG	600
1449527	6438377021627	KS80-700 L=6000 HDG	700
1449528	6438377021634	KS80-800 L=6000 HDG	800
1449529	6438377021641	KS80-900 L=6000 HDG	900
1449530	6438377021658	KS80-1000 L=6000 HDG	1000
1449406	6438377020736	KS80-150 L=3000 HDG	150
1449407	6438377020743	KS80-200 L=3000 HDG	200
1449408	6438377020750	KS80-300 L=3000 HDG	300
1449409	6438377020767	KS80-400 L=3000 HDG	400
1449410	6438377020774	KS80-500 L=3000 HDG	500
1449411	6438377020781	KS80-600 L=3000 HDG	600
Rustfrit 316L kan leveres mod forespørgsel			

Varenr.	EAN-nr.	Produkt	A mm
Varmgalvaniseret efter bearbejdning, belægningstykkelse 55 µm. Sideprofiler af 2,0 mm plade			
1449507	6438377021467	KS80-200 SP2.0 L=6000 HDG	200
1449508	6438377021474	KS80-300 SP2.0 L=6000 HDG	300
1449509	6438377021481	KS80-400 SP2.0 L=6000 HDG	400
1449510	6438377021498	KS80-500 SP2.0 L=6000 HDG	500
1449511	6438377021504	KS80-600 SP2.0 L=6000 HDG	600
Rustfrit 316L kan leveres mod forespørgsel			

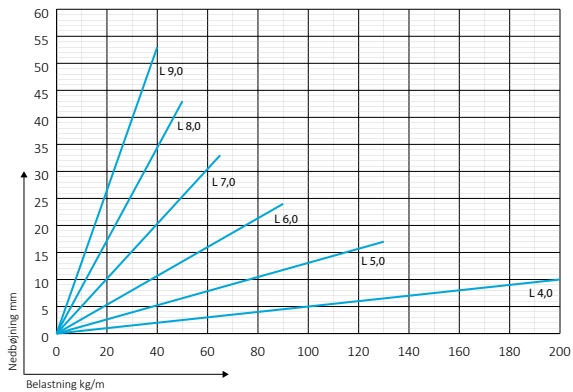
## KSF80

Kabelstiger, konsolafstand op til 9,0 meter

L: 6000 mm



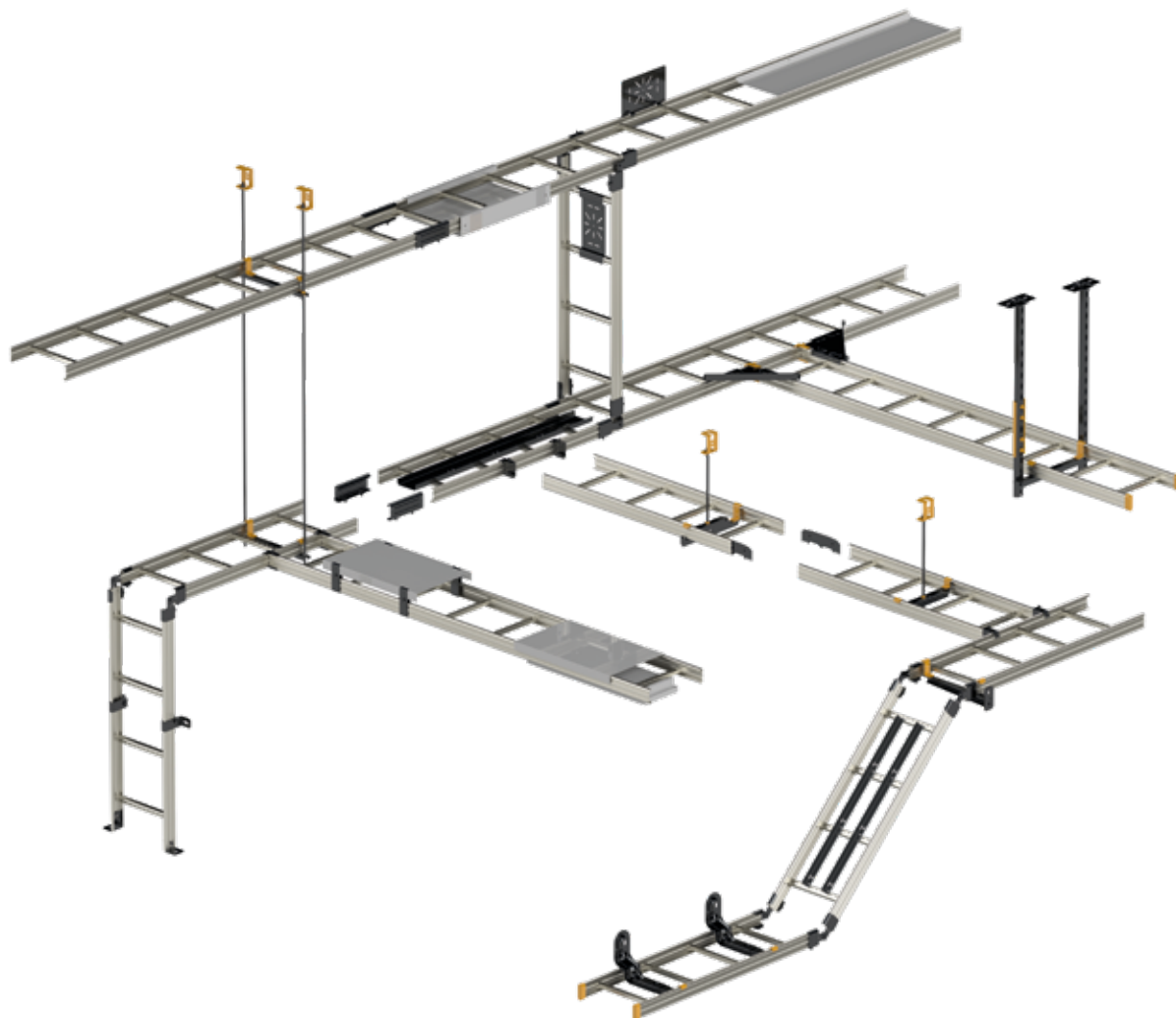
KSF80



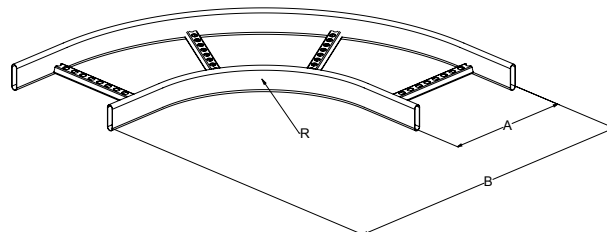
Varenr.	EAN-nr.	Produkt	A mm
Varmgalvaniseret efter bearbejdning, belægningstykkelse 55 µm. Korrisionsklasse C1 - C4			
1449532	6438377021665	KSF80-200 L=6000 HDG	200
1449533	6438377021672	KSF80-300 L=6000 HDG	300
1449534	6438377021689	KSF80-400 L=6000 HDG	400
1449535	6438377021696	KSF80-500 L=6000 HDG	500
1449536	6438377021702	KSF80-600 L=6000 HDG	600
Rustfrit 316L kan leveres mod forespørgsel			



# TILBEHØR



## 90° bøjning KS90



Varenr.	EAN-nr.	Produkt	A mm	B mm
Varmgalvaniseret efter bearbejdning, belægningstykkelse 55 µm. Korrosionsklasse C1 - C4				
Bøjeradius 100 mm.				
1449560	6438377021900	KS90-200 R=100 HDG	200	450
1449561	6438377021917	KS90-300 R=100 HDG	300	550
1449562	6438377021924	KS90-400 R=100 HDG	400	650
1449563	6438377021931	KS90-500 R=100 HDG	500	750
1449564	6438377021948	KS90-600 R=100 HDG	600	850
Bøjeradius 300 mm.				
1449547	6438377021788	KS90-150 R=300 HDG	150	600
1449548	6438377021795	KS90-200 R=300 HDG	200	650
1449549	6438377021801	KS90-300 R=300 HDG	300	750
1449550	6438377021818	KS90-400 R=300 HDG	400	850
1449551	6438377021825	KS90-500 R=300 HDG	500	950
1449552	6438377021832	KS90-600 R=300 HDG	600	1050

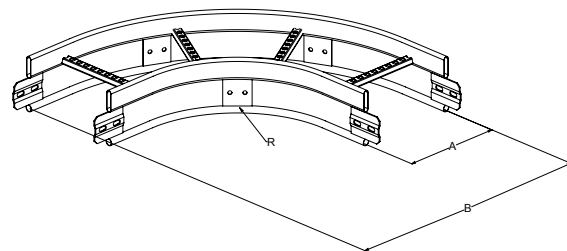
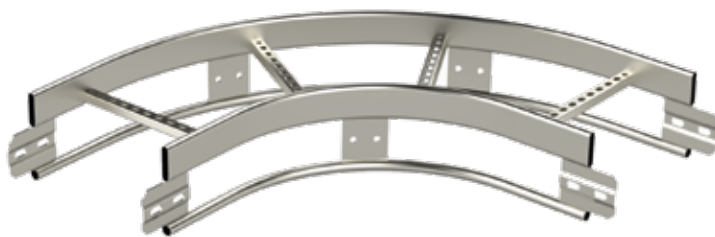
Varenr.	EAN-nr.	Produkt	A mm	B mm
Varmgalvaniseret efter bearbejdning, belægningstykkelse 55 µm. Korrosionsklasse C1 - C4				
Bøjeradius 600 mm.				
1449541	6438377021726	KS90-150 R=600 HDG	150	885
1449542	6438377021733	KS90-200 R=600 HDG	200	935
1449543	6438377021740	KS90-300 R=600 HDG	300	1035
1449544	6438377021757	KS90-400 R=600 HDG	400	1135
1449545	6438377021764	KS90-500 R=600 HDG	500	1235
1449546	6438377021771	KS90-600 R=600 HDG	600	1335
1449847	6438377021788	KS90-700 R=600 HDG	700	1435
Bøjeradius 1000 mm.				
1449553	6438377021849	KS90-150 R=1000 HDG	150	1270
1449554	6438377021856	KS90-200 R=1000 HDG	200	1320
1449555	6438377021863	KS90-300 R=1000 HDG	300	1420
1449556	6438377021870	KS90-400 R=1000 HDG	400	1520
1449557	6438377021887	KS90-500 R=1000 HDG	500	1620
1449558	6438377021894	KS90-600 R=1000 HDG	600	1720
Rustfrit 316L kan leveres mod forespørgsel				

## 45° bøjning KS45

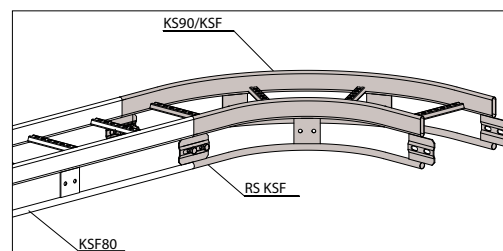


Varenr.	EAN-nr.	Produkt	A mm
Varmgalvaniseret efter bearbejdning, belægningstykkelse 55 µm. Korrosionsklasse C1 - C4			
Bøjeradius 300 mm.			
1449211	6438377019907	KS45-150 R=300 HDG	150
1449212	6438377019914	KS45-200 R=300 HDG	200
1449213	6438377019921	KS45-300 R=300 HDG	300
1449214	6438377019938	KS45-400 R=300 HDG	400
1449215	6438377019945	KS45-500 R=300 HDG	500
1449216	6438377019952	KS45-600 R=300 HDG	600
Rustfrit 316L kan leveres mod forespørgsel			

## 90° bøjning KSF90

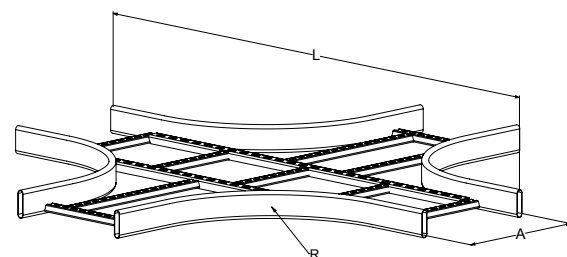


Vare-nr.	EAN-nr.	Produkt	A mm	B mm
Varmgalvaniseret efter bearbejdning, belægningstykkelse 55 µm. Korrosionsklasse C1 - C4				
Bøjeradius 300 mm.				
1449441	6438377020965	KSF90-200 R=300 HDG	200	650
1449442	6438377020972	KSF90-300 R=300 HDG	300	750
1449443	6438377020989	KSF90-400 R=300 HDG	400	850
1449444	6438377020996	KSF90-500 R=300 HDG	500	950
1449445	6438377021009	KSF90-600 R=300 HDG	600	1050
Rustfrit 316L kan leveres mod forespørgsel				

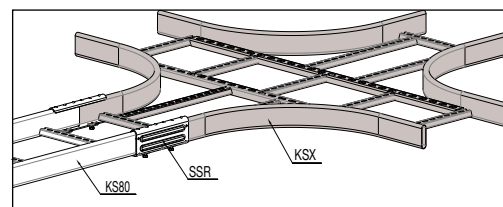


**Montage af hjørne**  
Hjørnet K590/K5F monteres på KSF80-stigen med skruesæt RS4 (1449115).

## Kryds K5X

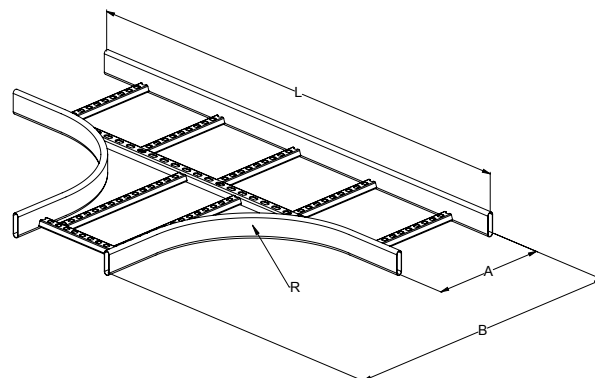
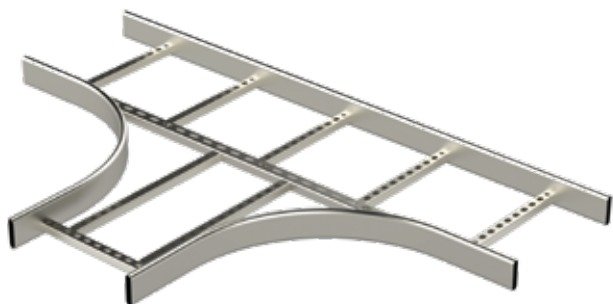


Varenr.	EAN-nr.	Produkt	A mm	B mm
Varmgalvaniseret efter bearbejdning, belægningstykkelse 55 µm. Korrosionsklasse C1 - C4				
Bøjeradius 300 mm.				
1449576	6438377022013	K5X-150 R=300 HDG	150	1050
1449577	6438377022020	K5X-200 R=300 HDG	200	1100
1449578	6438377022037	K5X-300 R=300 HDG	300	1200
1449579	6438377022044	K5X-400 R=300 HDG	400	1300
1449580	6438377022051	K5X-500 R=300 HDG	500	1400
1449581	6438377022068	K5X-600 R=300 HDG	600	1500
Rustfrit 316L kan leveres mod forespørgsel				

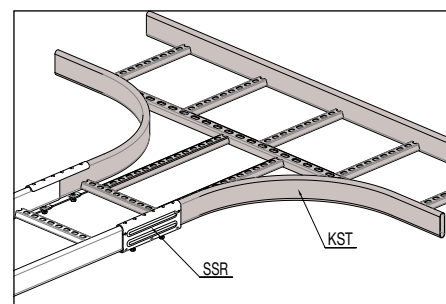


**Montage af kryds**  
Krydset monteres på K520- og K580-stigen med kobling 55R (s. 27).  
Krydset kan også monteres på stigen med niveau-koblingen NL (s. 28).

## T-stykke KST



Varenr.	EAN-nr.	Produkt	A mm	B mm	L mm
Varmgalvaniseret efter bearbejdning, belægningstykkelse 55 µm. Korrisionsklasse C1 - C4					
Bøjeradius 300 mm.					
1449568	6438377021955	KST-150 R=300 HDG	150	600	1050
1449569	6438377021962	KST-200 R=300 HDG	200	650	1100
1449570	6438377021979	KST-300 R=300 HDG	300	750	1200
1449571	6438377021986	KST-400 R=300 HDG	400	850	1300
1449572	6438377021993	KST-500 R=300 HDG	500	950	1400
1449573	6438377022006	KST-600 R=300 HDG	600	1050	1500
Bøjeradius 600 mm.					
1449582	6438377022075	KST-150 R=600 HDG	150	885	1620
1449583	6438377022082	KST-200 R=600 HDG	200	935	1670
1449584	6438377022099	KST-300 R=600 HDG	300	1035	1770
1449585	6438377022105	KST-400 R=600 HDG	400	1135	1870
1449586	6438377022112	KST-500 R=600 HDG	500	1235	1970
1449587	6438377022129	KST-600 R=600 HDG	600	1335	2070
Bøjeradius 1000 mm.					
1449421	6438377020859	KST-150 R=1000 HDG	150	1270	2390
1449422	6438377020866	KST-200 R=1000 HDG	200	1320	2440
1449423	6438377020873	KST-300 R=1000 HDG	300	1420	2540
1449424	6438377020880	KST-400 R=1000 HDG	400	1520	2640
1449425	6438377020897	KST-500 R=1000 HDG	500	1620	2740
1449426	6438377020903	KST-600 R=1000 HDG	600	1720	2840
Rustfrit 316L kan leveres mod forespørgsel					



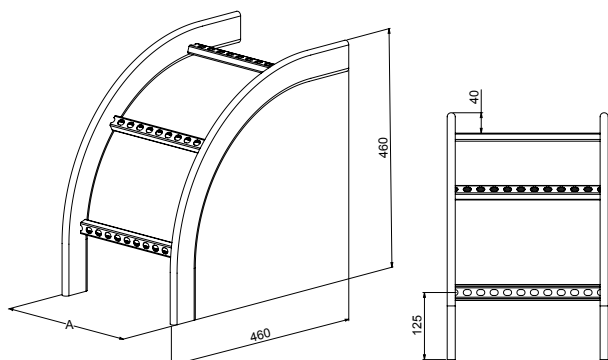
### Montage af T-stykke

T-stykket KST monteres på KS20- og KS80-stigen med koblingen SSR (→ s. 27) T-stykket kan også monteres på stigen med niveau-koblingen NL (→ s. 28).

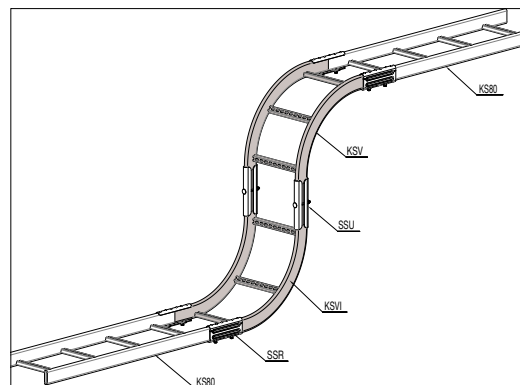
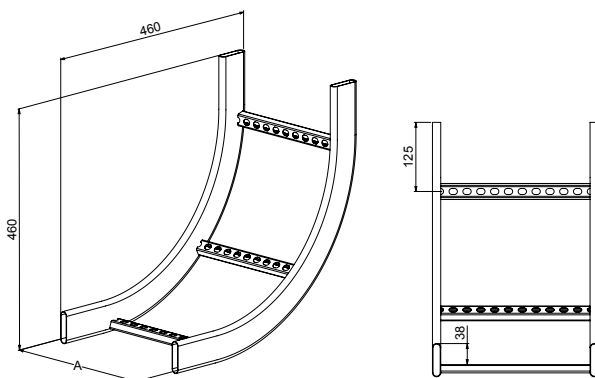
## Vertikale bøjninger KSV & KSVI



**KSV**



**KSVI**



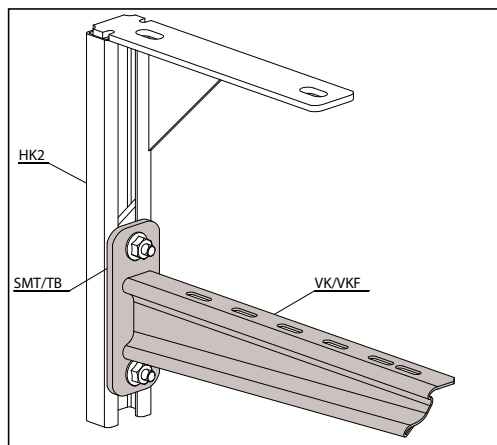
### Montage af vertikal bøjning

Den vertikale bøjning monteres på K580/K520 med koblingen SSR (→ s. 27).

Varenr.	EAN-nr.	Produkt	A mm
Varmgalvaniseret efter bearbejdning, belægningstykkelse <b>55 µm</b> . Korrisionsklasse <b>C1 - C4</b>			
Bøjeradius R = 300 mm.			
1449451	6438377021016	KSV-150 HDG	150
1449452	6438377021023	KSV-200 HDG	200
1449453	6438377021030	KSV-300 HDG	300
1449454	6438377021047	KSV-400 HDG	400
1449455	6438377021054	KSV-500 HDG	500
1449456	6438377021061	KSV-600 HDG	600
Rustfrit 316L kan leveres mod forespørgsel			

Varenr.	EAN-nr.	Produkt	A mm
Varmgalvaniseret efter bearbejdning, belægningstykkelse <b>55 µm</b> . Korrisionsklasse <b>C1 - C4</b>			
Bøjeradius R = 300 mm.			
1432961	6438377017903	KSVI-150 HDG	150
1432962	6438377017910	KSVI-200 HDG	200
1432963	6438377017927	KSVI-300 HDG	300
1432964	6438377017934	KSVI-400 HDG	400
1432965	6438377017941	KSVI-500 HDG	500
1432966	6438377017958	KSVI-600 HDG	600
Rustfrit 316L kan leveres mod forespørgsel			

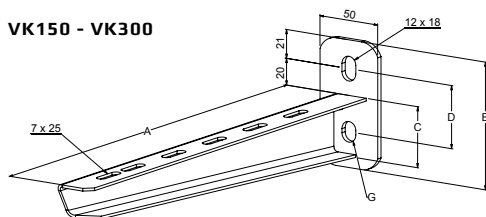
## Vægkonsol VK (2KN)



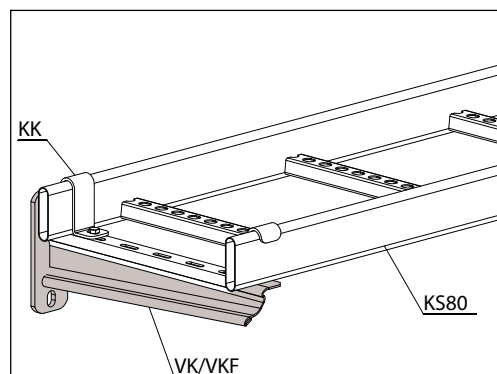
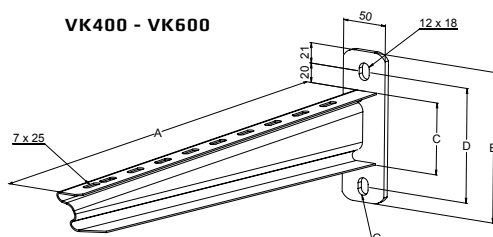
### Loftpendel

Vægkonsollen VK monteres på loftpendel HK2 (↗ s. 26) med en glidemøtrik SMT (↗ s. 46), eller med T-boltsæt TB (↗ s. 46).

### VK150 - VK300



### VK400 - VK600

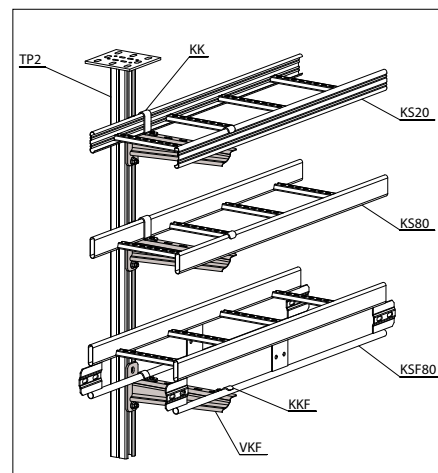
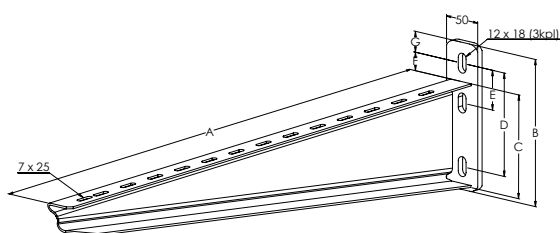
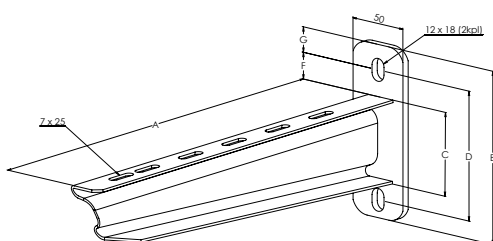


### Vægkonsol

Vægkonsol VK kan monteres direkte på væg med almindelig boltfastgørelse. K520- og K580-stigen fastgøres på konsollen med konsolklemme KK (↗ s. 18).

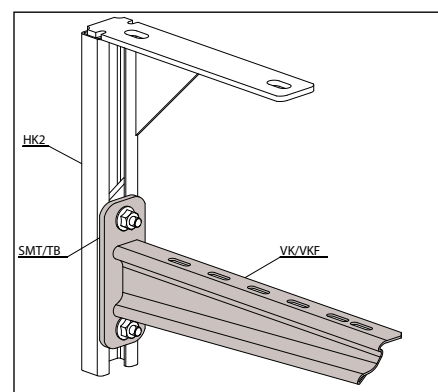
Varenr.	EAN-nr.	Produkt	A mm	B mm	C mm	D mm	G mm
Varmgalvaniseret efter bearbejdning, belægningstykkelse 55 µm. Korrosionsklasse C1 - C4.							
Maksimum tilladt belastning 200 kg/konsol.							
1449590	6438377022136	VK-150 2KN HDG	190	93	36	46	12x15
1449591	6438377022143	VK-200 2KN HDG	240	93	39	46	12x15
1449592	6438377022150	VK-300 2KN HDG	340	93	44	46	12x15
1449593	6438377022167	VK-400 2KN HDG	440	108	50	56	12x18
1449594	6438377022174	VK-500 2KN HDG	540	155	75	118	12x18
1449595	6438377022181	VK-600 2KN HDG	640	155	80	118	12x18
Rustfrit 316L kan leveres mod forespørgsel							

## Vægkonsol VKF (4KN)



### Loftpendel

Vægkonsollen VKF monteres på loftpendel TP2 (↗ s. 22) med en glidemøtrik SMT (↗ s. 46) eller med T-boltsæt TB (↗ s. 46).

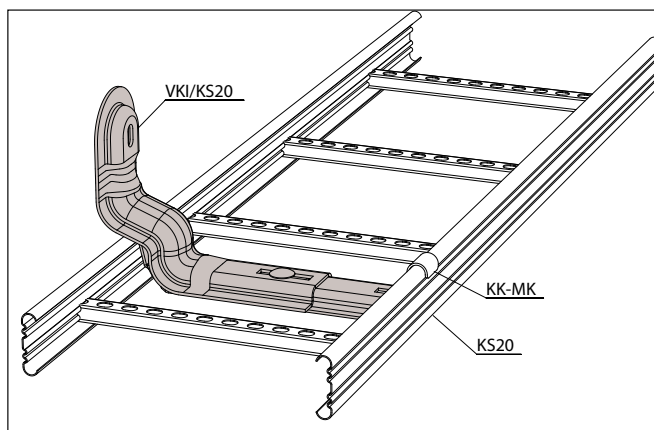
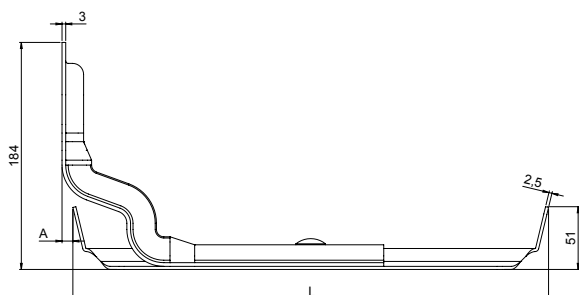
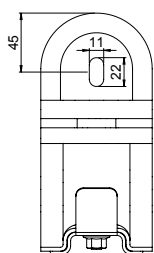


### Loftpendel

Vægkonsollen VKF monteres på loftpendel HK2 (↗ s. 26) med en glidemøtrik SMT (↗ s. 46) eller med T-boltsæt TB (↗ s. 46).

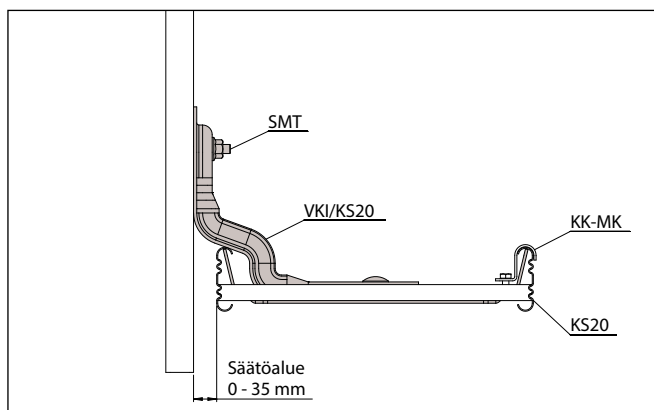
Varenr.	EAN-nr.	Produkt	A mm	B mm	C mm	D mm	E mm	F mm	G mm
Varmgalvaniseret efter bearbejdning, belægningstykkelse 55 µm. Korrosionsklasse C1 - C4									
Maksimum tilladt belastning 400 kg/konsol.									
1449622	6438377022327	VKF-200 4KN HDG	240	136	57	102	-	20	20
1449623	6438377022334	VKF-300 4KN HDG	340	136	63	102	-	20	20
1449624	6438377022341	VKF-400 4KN HDG	440	155	69	118	-	21	21
1449625	6438377022358	VKF-500 4KN HDG	540	155	75	118	-	21	21
1449626	6438377022365	VKF-600 4KN HDG	640	155	80	118	-	21	21
1449627	6438377022372	VKF-700 4KN HDG	740	185	130	130	50	24	24
1449628	6438377022389	VKF-800 4KN HDG	840	205	143	150	50	24	24
1449629	6438377022396	VKF-900 4KN HDG	940	215	155	160	50	24	24
1449630	6438377022402	VKF-1000 4KN HDG	1040	225	167	170	50	24	24
Rustfrit 316L kan leveres mod forespørgsel									

## Vægkonsol VKI



Den indvendige vægkonsol VKI/KS20 er beregnet til vægmontering af KS20-stigen.

KS20-stigen kan fastgøres til konsollen VKI/KS20 (→ s. 16) med konsol-klemmen KK-MK (→ s. 18).

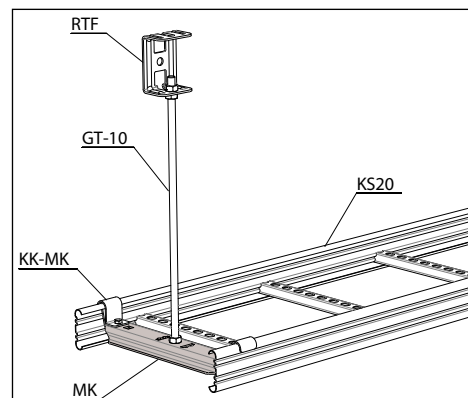
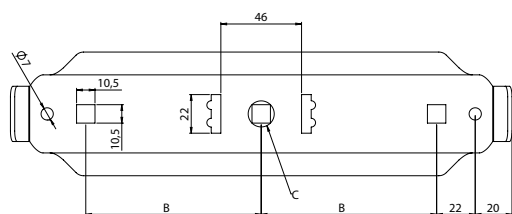
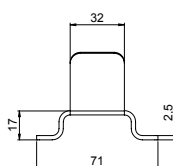
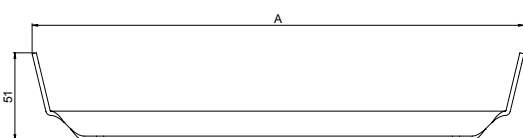


Afstand mellem væg og stige kan justeres fra 0-35 mm.

Varenr.	EAN-nr.	Produkt	A mm	L mm
Pregalvaniseret metalplade, belægningstykkelse 20 µm. Korrisionsklasse C1 - C2.				
1449436	6438377020910	VKI-200 PG	0 - 35	184
1449437	6438377020927	VKI-300 PG	0 - 35	284
1449438	6438377020934	VKI-400 PG	0 - 35	384
1449439	6438377020941	VKI-500 PG	0 - 35	484
1449440	6438377020958	VKI-600 PG	0 - 35	584
Rustfrit 316L kan leveres mod forespørgsel				



## Centerkonsol MK

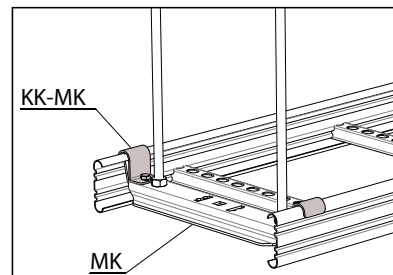


**Centerophængning med gevindstang**  
Centerkonsol MK/KS20 er beregnet til centerophængning af KS20-stigen. Stigen fastgøres til MK/KS20-konsollen med konsolklemme KK-MK/KS20 (→ s.18).

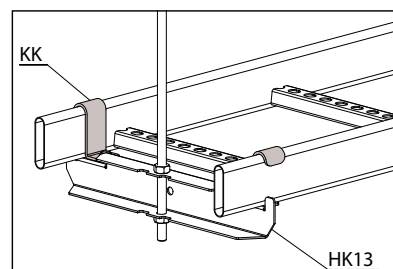
Varenr.	EAN-nr.	Produkt	A mm	C mm
Pregalvaniseret metalplade, belægningstykkelser 20 µm. Korrosionsklasse C1 - C2				
1449242	6438377020019	MK-210 PG	184	10,5 x 10,5
1449243	6438377020026	MK-310 PG	284	10,5 x 10,5
1449244	6438377020033	MK-410 PG	384	10,5 x 10,5
1449245	6438377020040	MK-510 PG	484	10,5 x 10,5
1449246	6438377020057	MK-610 PG	584	10,5 x 10,5
1449252	6438377020071	MK-216 PG	184	Ø 16,5
1449253	6438377020088	MK-316 PG	284	Ø 16,5
1449254	6438377020095	MK-416 PG	384	Ø 16,5
1449255	6438377020101	MK-516 PG	484	Ø 16,5
1449256	6438377020118	MK-616 PG	584	Ø 16,5
Varmgalvaniseret efter bearbejdning, belægningstykkelser 55 µm. Korrosionsklasse C1 - C4				
1433122	6438377018221	MK-210 HDG	184	10,5 x 10,5
1433123	6438377018238	MK-310 HDG	284	10,5 x 10,5
1433124	6438377018245	MK-410 HDG	384	10,5 x 10,5
1433125	6438377018252	MK-510 HDG	484	10,5 x 10,5
1433126	6438377018269	MK-610 HDG	584	10,5 x 10,5
Rustfrit 316L kan leveres mod forespørgsel				

# KONSOLLER MM.

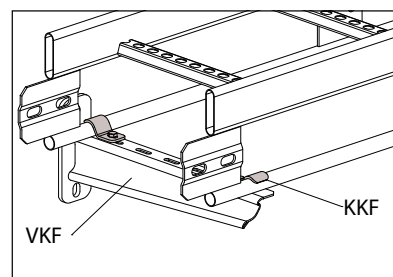
## Konsolklemme KK, KK-MK, KKF



K520-stigen fastgøres til centerkonsol MK (s. 17) med konsolklemme KK-MK.

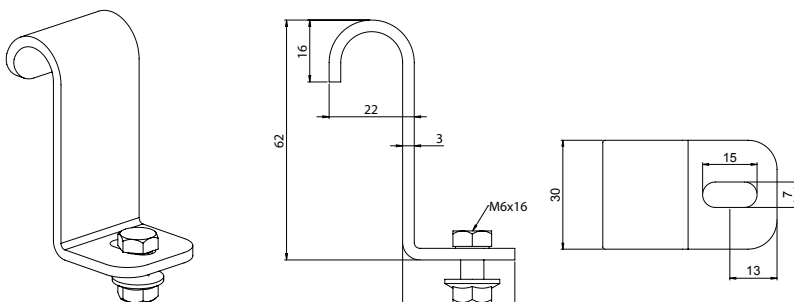


K580-stigen fastgøres til centerkonsol HK13\* med konsolklemme KK.  
\*mod forespørgsel

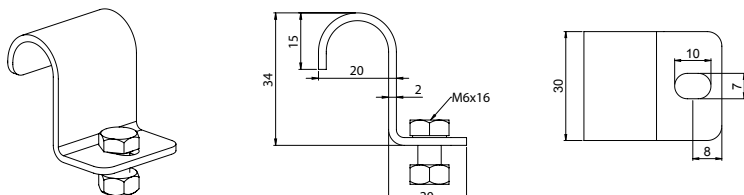


K5F80-stigen fastgøres til vægkonsol VKF (s. 15) med konsolklemme KKF.

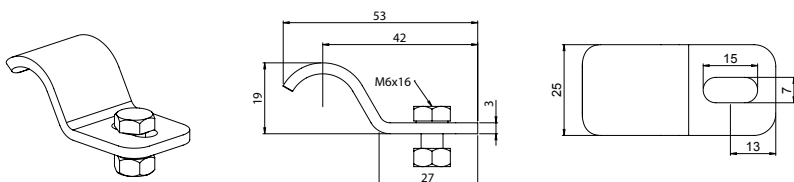
### KK



### KK-MK



### KKF

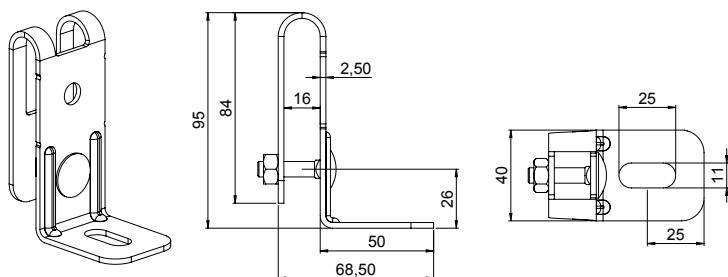


Varenr.	EAN-nr.	Produkt
Varmgalvaniseret efter bearbejdning, belægningstykkelse 45 µm. Korrosionsklasse C1 - C4		
1449676	6438377022815	KK HDG
1449678	6438377022822	KKF HDG
1433139	6438377018276	KK-MK HDG
Pregalvaniseret metalplade, belægningstykkelse 20 µm. Korrosionsklasse C1 - C2		
1449486	6438377021269	KK PG
1449249	6438377020064	KK-MK PG
Skruesær R51 (Varenr.: 1449697) er inkluderet.		
Rustfrit 316L kan leveres mod forespørgsel		

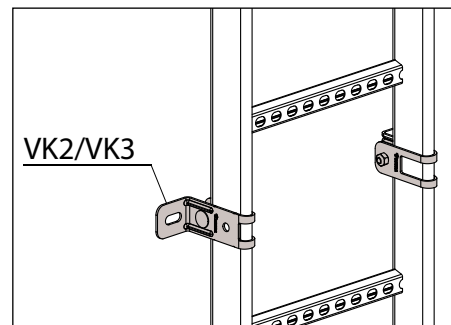
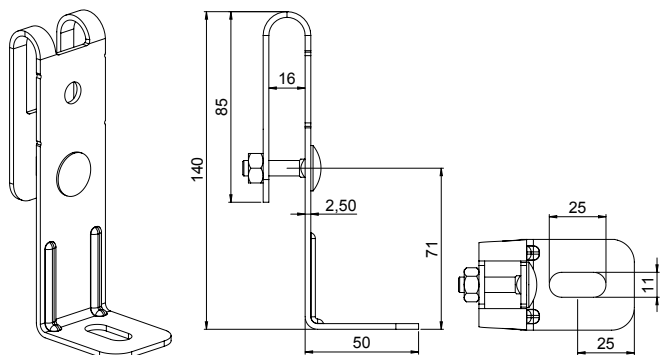
## Vægbeslag VK2 og VK3



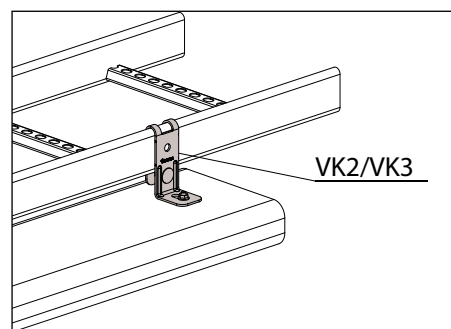
### VK2



### VK3



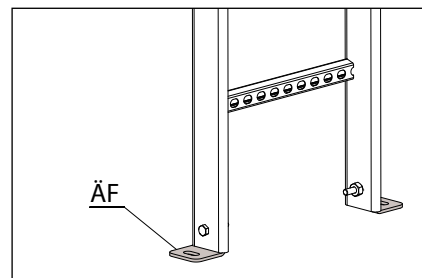
K520- og K580-stiger kan monteres lodret ved anvendelse af VK2 (↗ s. 19) eller VK3 (↗ s. 19).



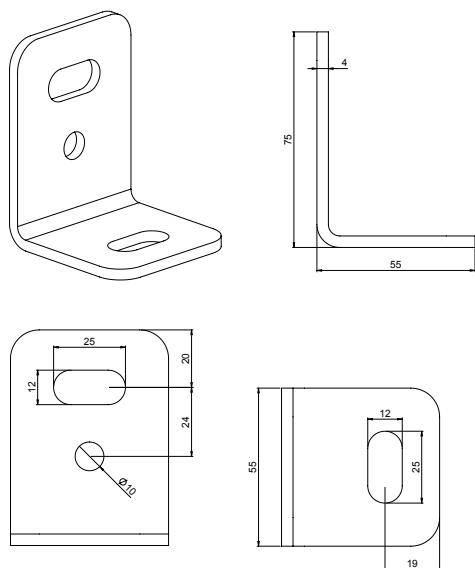
Lysarmaturer kan fastgøres til stigen ved brug af VK2 (↗ s. 19) eller VK3 (↗ s. 19).

Varenr.	EAN-nr.	Produkt
Varmgalvaniseret efter bearbejdning, belægningstykkelse <b>45 µm</b> . Korrisionsklasse <b>C1 - C4</b>		
1449671	6438377022778	VK2 HDG
1449668	6438377022747	VK3 HDG
Pregalvaniseret metalplade, belægningstykkelse <b>20 µm</b> . Korrisionsklasse <b>C1 - C2</b>		
1449479	6438377021214	VK2 PG
Skruesæt R5 VK2 (varenr. 1449112) er inkluderet.		
Rustfrit 316L kan leveres mod forespørgsel		

## Gulvbeslag ÄF

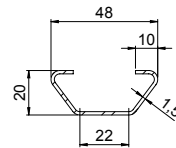
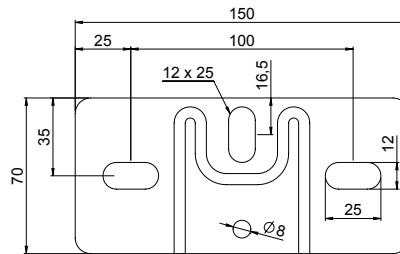
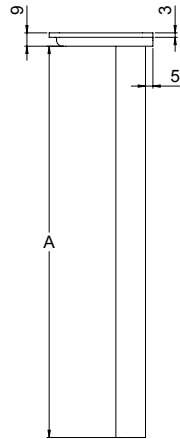
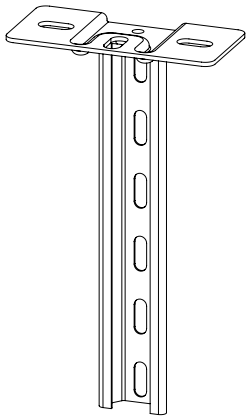


Kabelstige fastgøres til gulv ved brug af gulvbeslag ÄF.



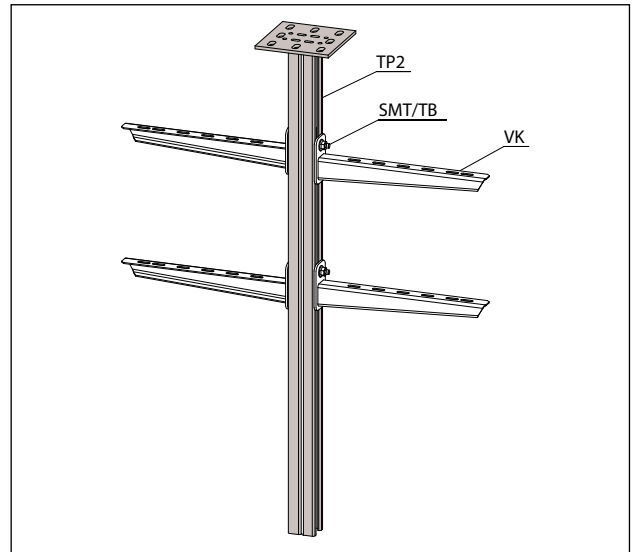
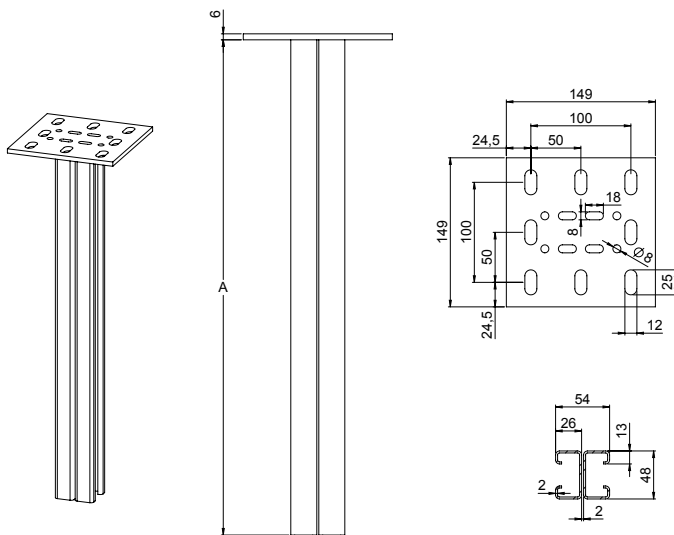
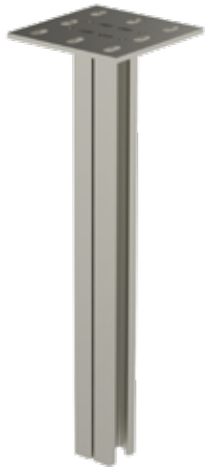
Varenr.	EAN-nr.	Produkt
Varmgalvaniseret efter bearbejdning, belægningstykkelse <b>45 µm</b> . Korrisionsklasse <b>C1 - C4</b>		
1449679	6438377022839	ÄF HDG
Rustfrit 316L kan leveres mod forespørgsel		

## Loftpendel TP1

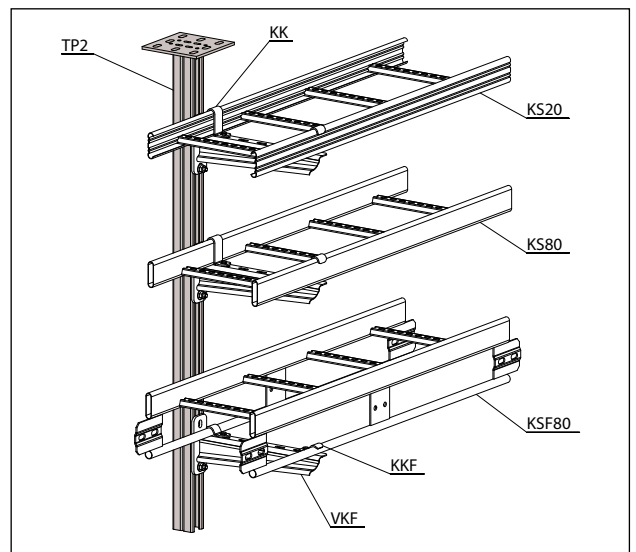


Varenr.	EAN-nr.	Produkt	A mm
Varmgalvaniseret efter bearbejdning, belægningstykkelse <b>55 µm</b> . Korrisionsklasse <b>C1 - C4</b>			
Med symmetrisk belastning er den tilladte belastning for TPI 3.5 kN = 350 kg.			
1449601	6438377022198	TP1-250 HDG	264
1449602	6438377022204	TP1-500 HDG	533
1449603	6438377022211	TP1-750 HDG	758
1449604	6438377022228	TP1-1000 HDG	989
1449606	6438377022235	TP1-1500 HDG	1483
1449608	6438377022242	TP1-2000 HDG	1979
Rustfrit 316L kan leveres mod forespørgsel			

## Loftpendel TP2



Vægkonsol VK (≅ s. 14) fastgøres til TP2 loftpendlen med glidemøtrik SMT eller T-boltsæt TB (≅ s. 46).

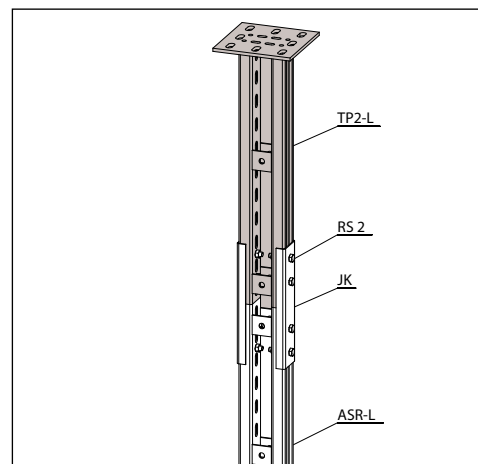
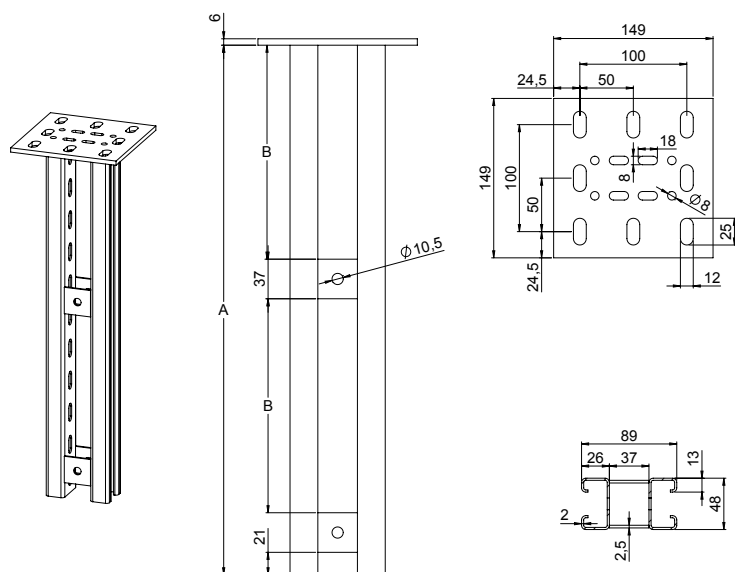


Loftpendlen TP2 kan anvendes til KS20-, KS80- og KSF80-stiger

Varenr.	EAN-nr.	Produkt	A mm
Varmgalvaniseret efter bearbejdning, belægningstykkelse <b>55 µm</b> . Korrosionsklasse <b>C1 - C4</b>			
Med symmetrisk belastning er den tilladte belastning for TP2 er 50 kN = 5000 kg			
1449610	6438377022259	TP2-500 HDG	495
1449613	6438377022266	TP2-1000 HDG	990
1449615	6438377022273	TP2-1500 HDG	1485
1449617	6438377022280	TP2-2000 HDG	1980
1449618	6438377022280	TP2-3000 HDG	3015

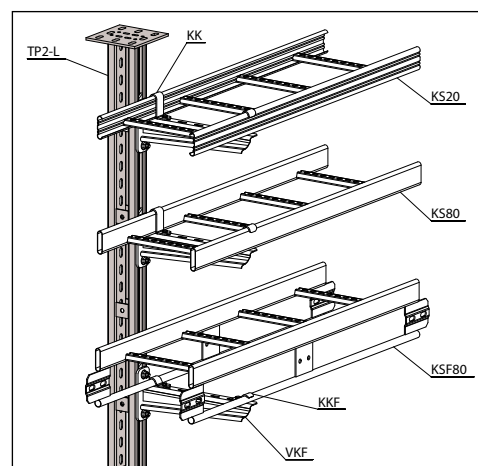
Rustfrit 316L kan leveres mod forespørgsel

## Loftpendel TP2-L



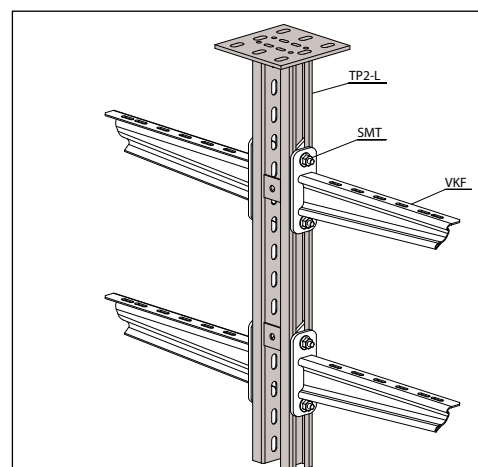
### Forlængelse af loftpendel TP2-L

Loftpendel TP2-L kan forlænges med ankerskinne ASR-L (↗ s. 50) og forlængerstykke JK (↗ s. 25). Skruesættet RS 2 (8 stk.) (↗ s. 47) bruges til forlængelsen.



### Loftpendel

TP2-L kan anvendes til KS20-, KS80- og KSF80-stiger

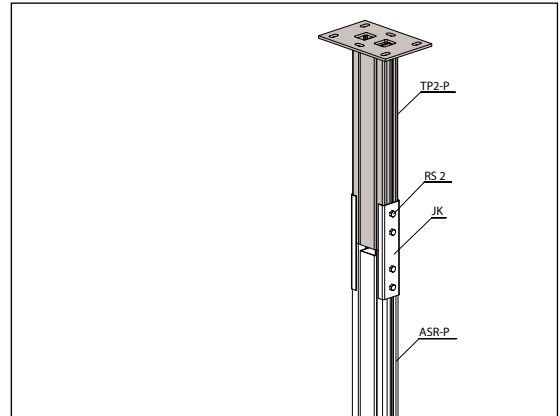
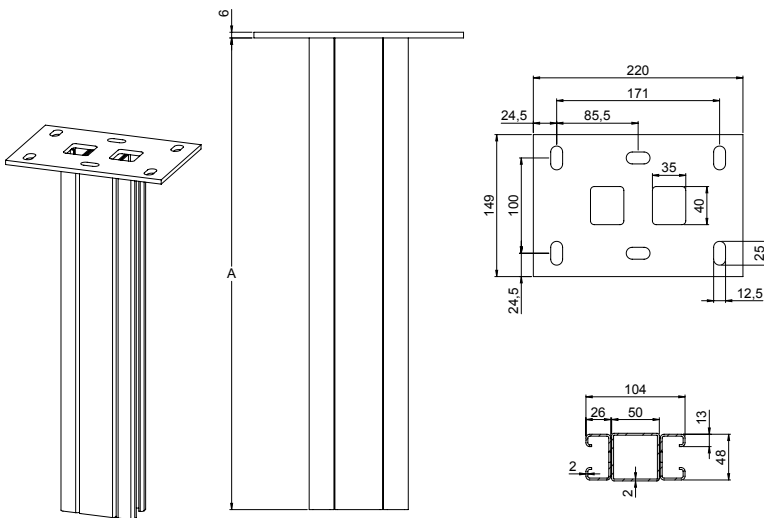


Vægekonsol VKF fastgøres til loftpendel med glidemøtrik SMT (↗ s. 46).

Varenr.	EAN-nr.	Produkt	A mm	B mm
Varmgalvaniseret efter bearbejdning, belægningstykkelse 55 µm. Korrosionsklasse C1 - C4				
Med symmetrisk belastning er den tilladte belastning for TP2-L er 80 kN = 8000 kg				
1449130	6438377019600	TP2-L-500 HDG	498	200
1449131	6438377019617	TP2-L-1000 HDG	990	206
1449132	6438377019624	TP2-L-1500 HDG	1485	207
1449133	6438377019631	TP2-L-2000 HDG	1980	208
1449134	6438377019648	TP2-L-3000 HDG	3015	213

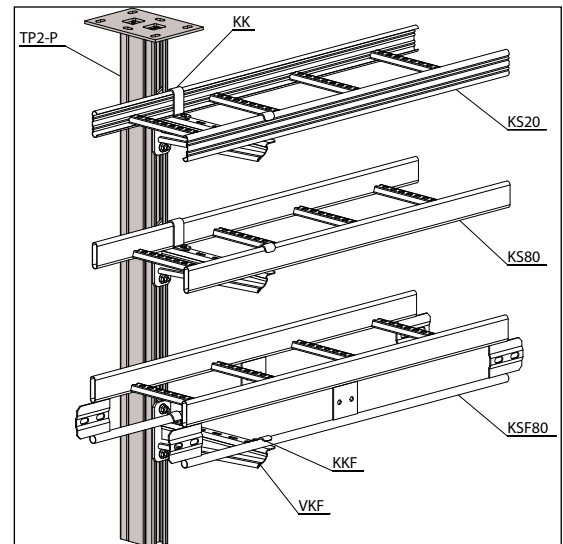
Rustfrit 316L kan leveres mod forespørgsel

## Loftpendel TP2-P



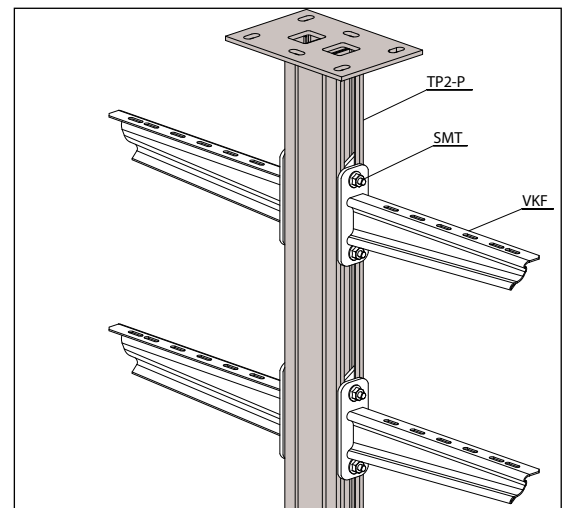
### Forlængelse af loftpendel TP2-P

Loftpendel TP2-P kan forlænges med ankerskin-  
nen ASR-P (↗ s. 50) og forlængerstykke JK  
(↗ s. 25). M8x120 Bolt (4 stk.) og M8 møtrik  
(4 stk.) skal benyttes.



### Loftpendel

TP2-P kan anvendes til KS20-, KS80- og KSF80-  
stiger



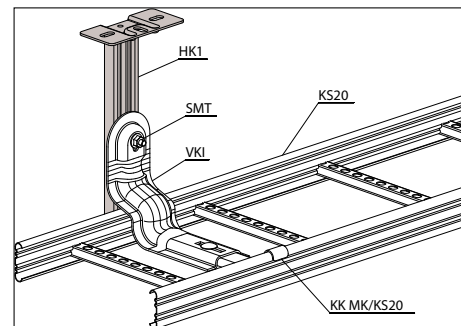
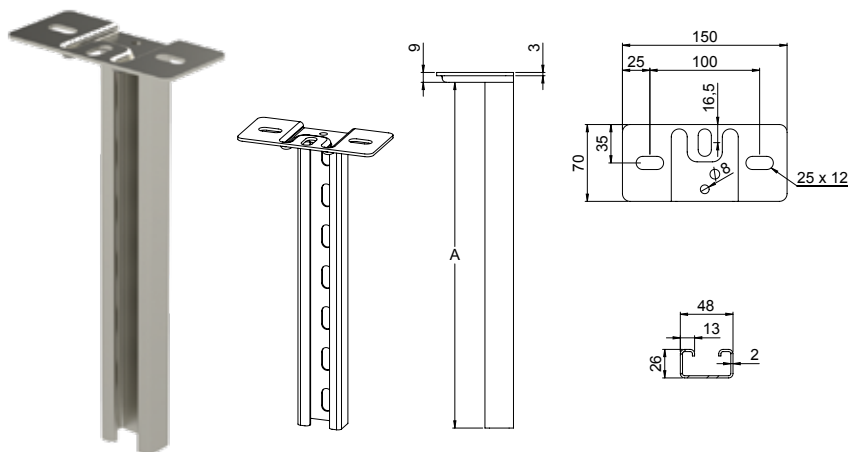
Vægkonsol VKF fastgøres til loftpendel med  
glidemøtrik SMT (↗ s. 46).

Varenr.	EAN-nr.	Produkt	A mm
Varmgalvaniseret efter bearbejdning, belægningstykkelse 55 µm. Korrosionsklasse C1 - C4			
Med symmetrisk belastning er den tilladte belastning for TP2-P'er 80 kN = 8000 kg			
1449140	6438377019679	TP2-P-500 HDG	495
1449141	6438377019686	TP2-P-1000 HDG	990
1449142	6438377019693	TP2-P-1500 HDG	1485
1449143	6438377019709	TP2-P-2000 HDG	1980
1449144	6438377019716	TP2-P-3000 HDG	3015

Rustfrit 316L kan leveres mod forespørgsel



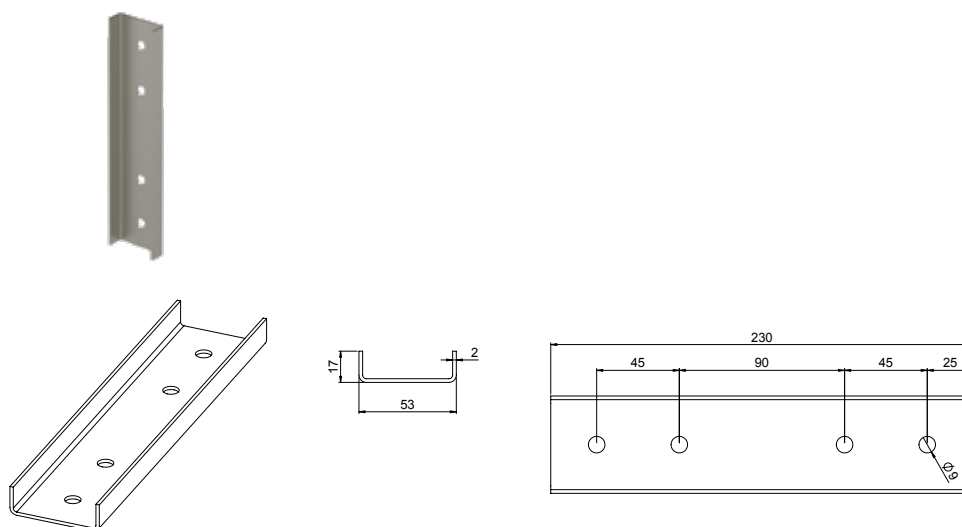
## Loftpendel HK1



**Loftpendel**  
Den indvendige vægkonsol VKI (☞ s. 16) fastgøres til HK1 med glidemøtrik SMT (☞ s. 46) eller T-boltsæt TB (☞ s. 46).

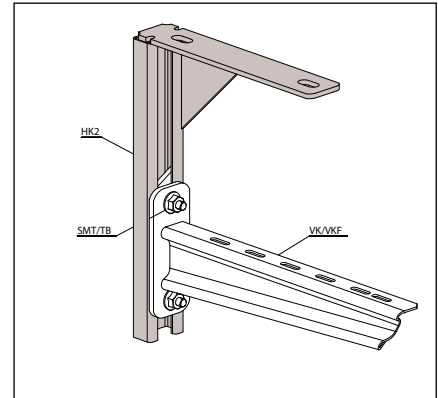
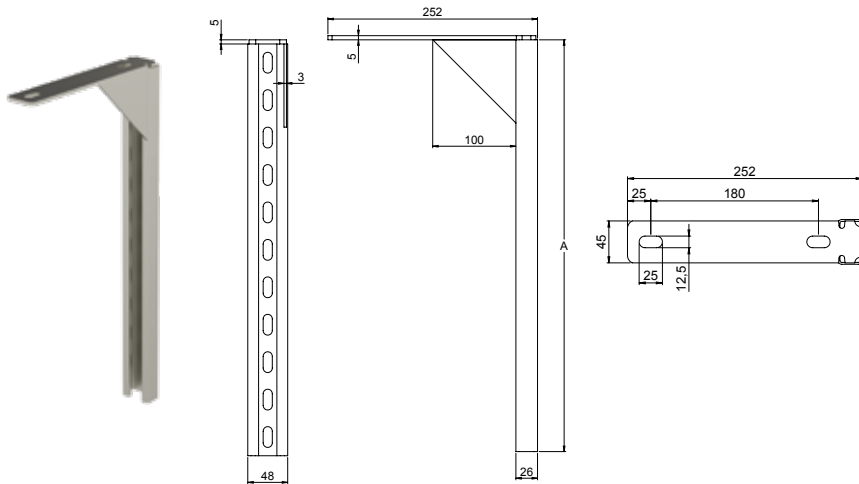
Varenr.	EAN-nr.	Produkt	A mm
Varmgalvaniseret efter bearbejdning, belægningstykkelse 55 µm. Korrisionsklasse C1 - C4			
1449497	6438377021375	HK1-300 HDG	315
1449498	6438377021382	HK1-500 HDG	495
1449499	6438377021399	HK1-750 HDG	765
1449500	6438377021405	HK1-1000 HDG	990
Rustfrit 316L kan leveres mod forespørgsel			

## Forlænger JK



Varenr.	EAN-nr.	Produkt
Varmgalvaniseret efter bearbejdning, belægningstykkelse 45 µm. Korrisionsklasse C1 - C4		
1449673	6438377022792	JK HDG
Rustfrit 316L kan leveres mod forespørgsel		

## Loftpendel HK2



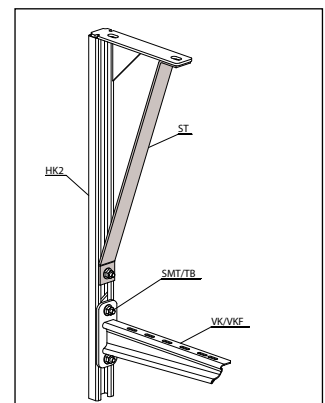
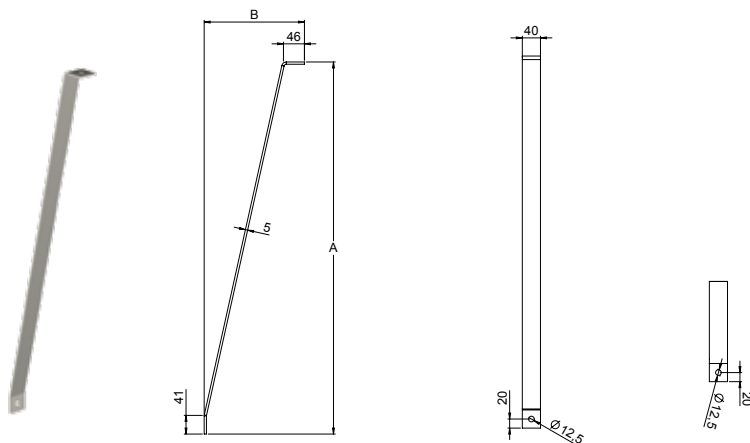
Vægkonsol VK (↗ s. 14) og VKF (↗ s. 15) fastgøres til loftpendel HK2 med glidemøtrik SMT (↗ s. 46) eller T-boltsættet TB (↗ s. 46).

### Montering af sidestøtte

Sidestøtte ST (↗ s. 26) fastgøres til HK2 med glidemøtrik SMT (↗ s. 46) eller T-boltsættet TB (↗ s. 46). Sidestøtten vil reducere udbøjning af loftpendlen.

Varenr.	EAN-nr.	Produkt	A mm
Varmgalvaniseret efter bearbejdning, belægningstykkelse 55 µm. Korrosionsklasse C1 - C4			
1449633	6438377022433	HK2-300 HDG	315
1449635	6438377022440	HK2-500 HDG	495
1449637	6438377022457	HK2-750 HDG	765
1449640	6438377022464	HK2-1000 HDG	990
Rustfrit 316L kan leveres mod forespørgsel			

## Sidestøtte ST



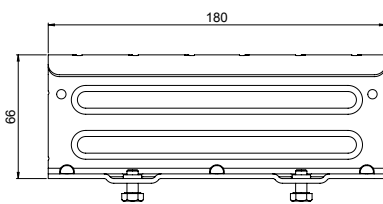
### Brug af sidestøtte

Udbøjning af loftpendel HK2 kan reduceres ved brug af sidestøtten ST.

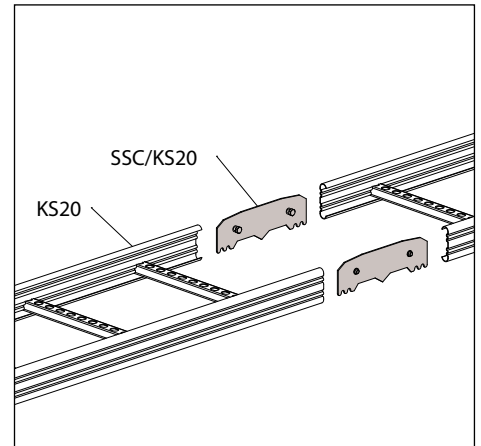
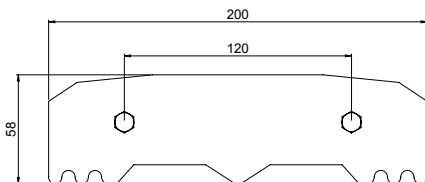
Varenr.	EAN-nr.	Produkt	A mm	B mm
Varmgalvaniseret efter bearbejdning, belægningstykkelse 55 µm. Korrosionsklasse C1 - C4				
1449150	6438377019723	ST-300 HDG	320	221
1449151	6438377019730	ST-500 HDG	520	221
1449152	6438377019747	ST-800 HDG	820	221
1449153	6438377019754	ST-1500 HDG	1520	365
Rustfrit 316L kan leveres mod forespørgsel				

## Kobling SSR, SSC

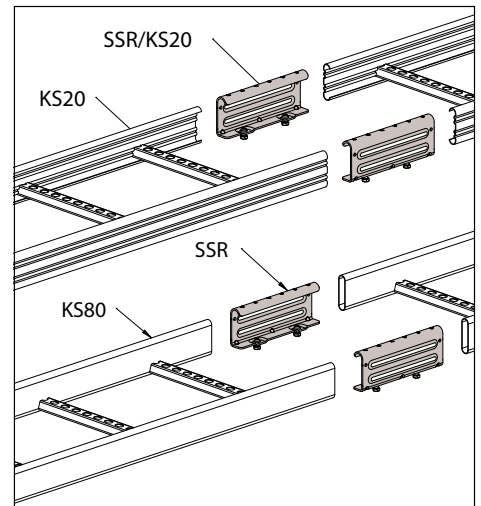
### SSR



### SSC



Koblingen SSC bruges til forlængelse af stige KS20. Kan ikke benyttes til formstykker. Anvend SSR istedet.

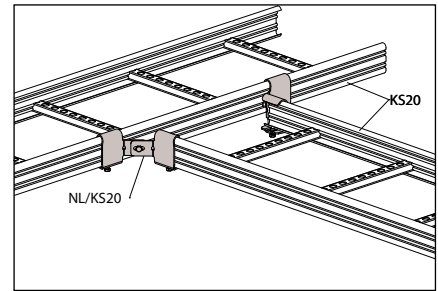
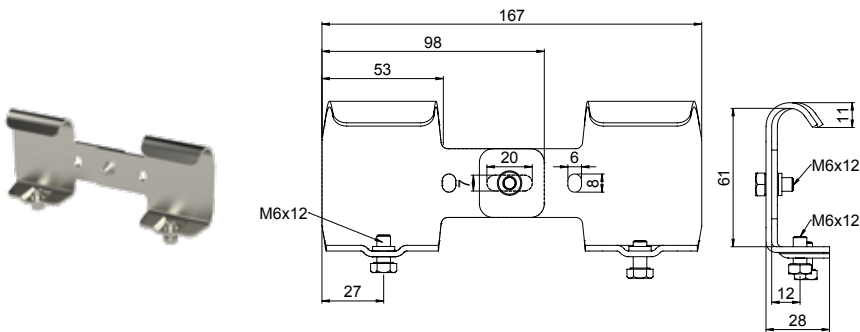


Koblingen SSR anvendes til forlængelse af KS20- + KS80-stigen. Kan ligeledes anvendes til fastgørelse af formstykker på både KS20- og KS80-stigen.

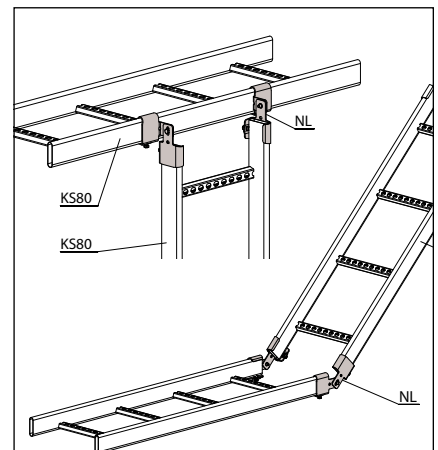
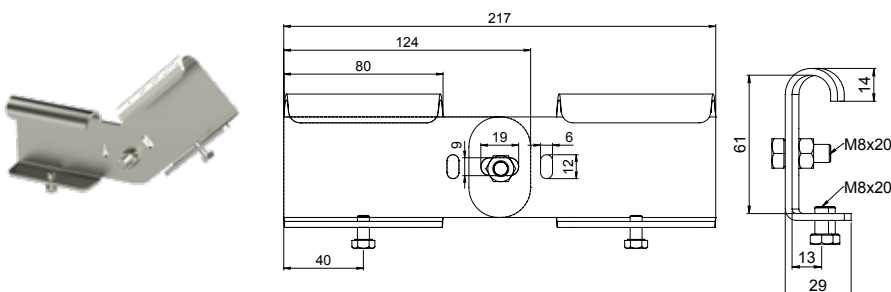
Varenr.	EAN-nr.	Produkt
Varmgalvaniseret efter bearbejdning, belægningstykkelse <b>45 µm</b> . Korrisionsklasse <b>C1 - C4</b>		
1449669	6438377022754	SSR HDG
1433199	6438377018283	SSC HDG
Pregalvaniseret metalplade, belægningstykkelse <b>20 µm</b> . Korrisionsklasse <b>C1 - C2</b>		
1449481	6438377021238	SSC PG
1449482	6438377021245	SSR PG
Rustfrit 316L kan leveres mod forespørgsel		

## Kobling, universal NL og NL-TK

### NL

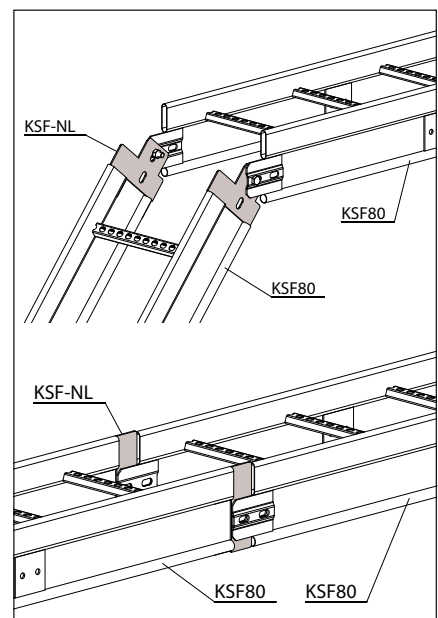
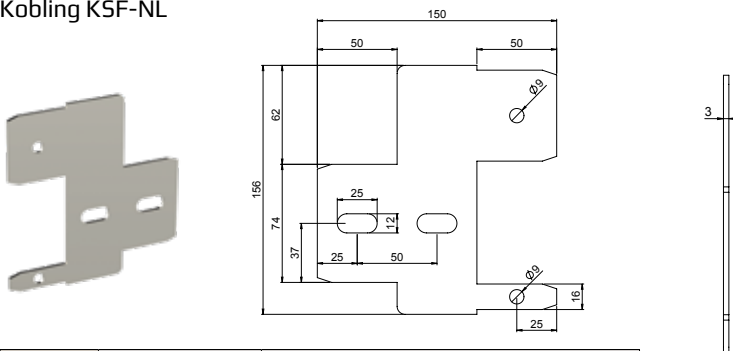


### NL-TK



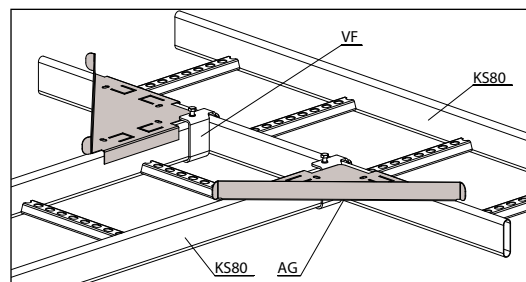
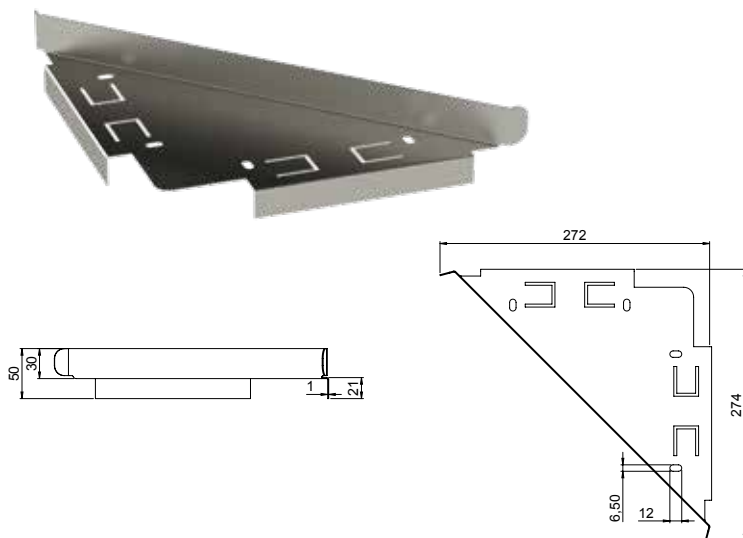
Varenr.	EAN-nr.	Produkt
Varmgalvaniseret efter bearbejdning, belægningstykkelse <b>45 µm</b> . Korrosionsklasse <b>C1 - C4</b> .		
1449662	6438377022686	NL-TK HDG
1449667	6438377022730	NL HDG
Pregalvaniseret metalplade, belægningstykkelse <b>20 µm</b> . Korrosionsklasse <b>C1 - C2</b>		
1449480	6438377021221	NL PG
Rustfrit 316L kan leveres mod forespørgsel		

## Kobling KSF-NL



Varenr.	EAN-nr.	Produkt
Varmgalvaniseret efter bearbejdning, belægningstykkelse <b>55 µm</b> . Korrosionsklasse <b>C1 - C4</b>		
1449663	6438377022693	KSF-NL HDG
Rustfrit 316L kan leveres mod forespørgsel		

## Hjørnestykke AG

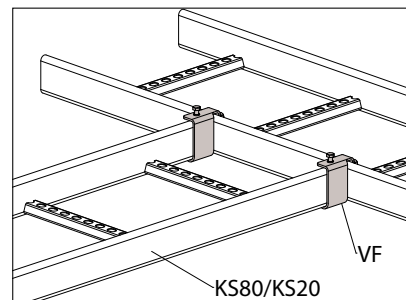
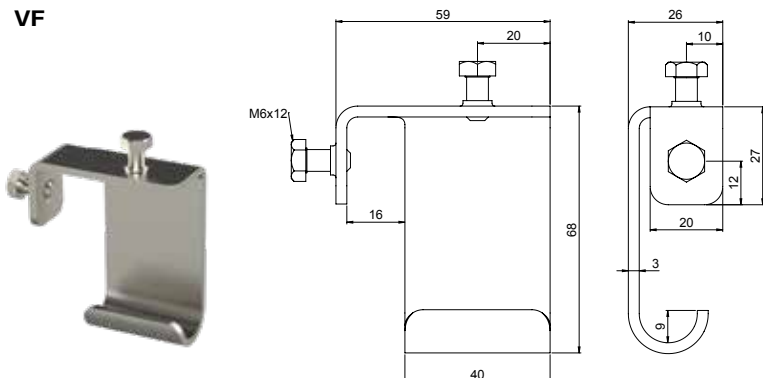


Det anbefales altid at bruge hjørnestykker ved T- og X-forgreninger. Hjørnestykket gør forgreningen mindre skarp og letter oplægning af større kabler. Kabelstiger fastgøres til hinanden med T-beslag VF og VFF (→ s. 30).

Varenr.	EAN-nr.	Produkt
XPG-belægningen indeholder zink, magnesium og aluminium, så belægningen former et tyndt, ensartet lag med magnesium yderst. Korrosionsklasse <b>C1-C4</b> .		
1433443	6438377109875	AG XPG
Rustfrit 316L kan leveres mod forespørgsel		

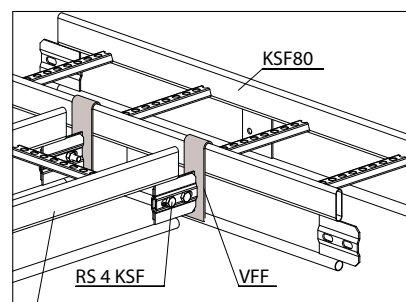
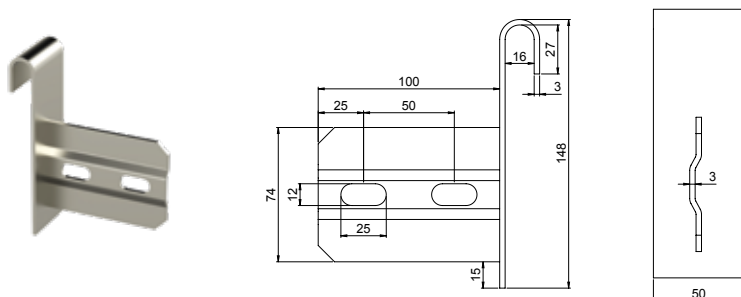
## T-beslag VF og VFF

### VF



T-beslag VF benyttes til at lave T- eller X-stykker med KS20- og KS80-stiger.

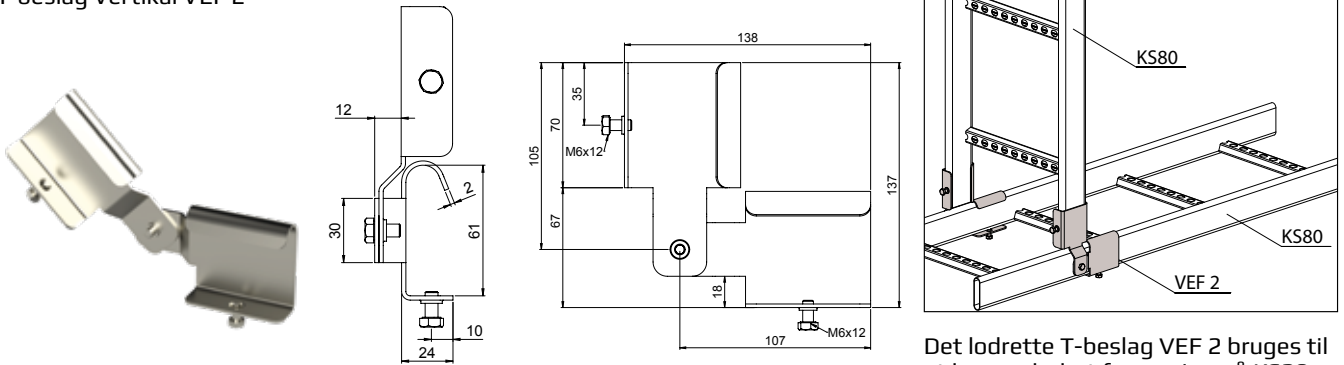
### VFF



T-beslag VFF benyttes til at lave T- eller X-stykker med KSF-stigen.

Varenr.	EAN-nr.	Produkt
Varmgalvaniseret efter bearbejdning, belægningstykkelse <b>55 µm</b> . Korrisionsklasse <b>C1 - C4</b>		
1449666	6438377022723	VF HDG
1449680	6438377022846	VFF HDG
Pregalvaniseret metalplade, belægningstykkelse <b>20 µm</b> . Korrisionsklasse <b>C1 - C2</b>		
1449890	6438377023416	VF PG
VFF/KSF80 inkluderer skruesættet RS4 KSF (Varenr.: 1449115)		
Rustfrit 316L kan leveres mod forespørgsel		

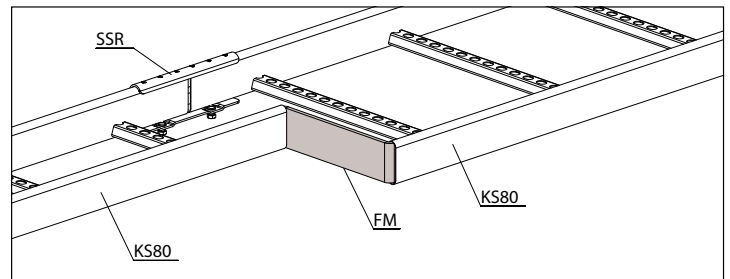
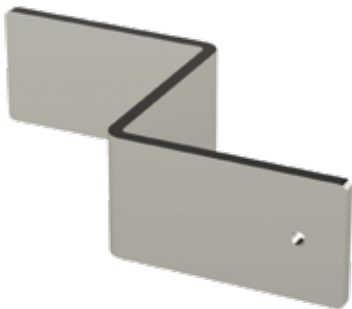
## T-beslag Vertikal VEF 2



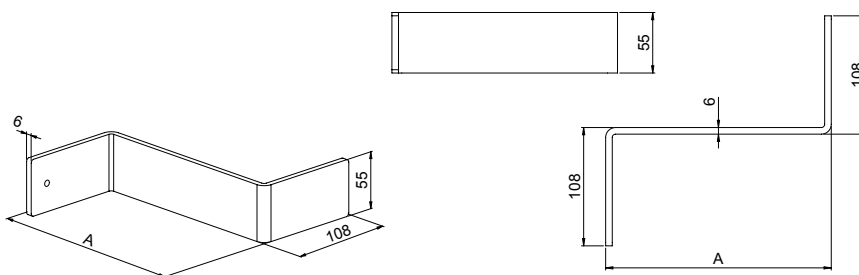
Det lodrette T-beslag VEF 2 bruges til at lave en lodret forgrening på KS20- og KS80-stigen.

Varenr.	EAN-nr.	Produkt
Varmgalvaniseret efter bearbejdning, belægningstykkelse <b>45 µm</b> . Korrisionsklasse <b>C1 - C4</b>		
1449675	6438377022808	VEF 2 HDG
Rustfrit 316L kan leveres mod forespørgsel		

## Reduktion FM



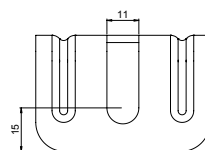
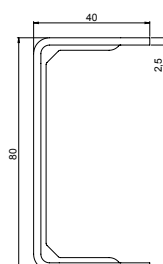
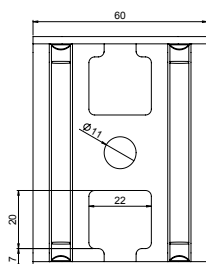
Reduktion FM anvendes når en smallere stige ønskes sammenkoblet med en bredere.



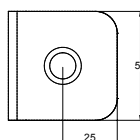
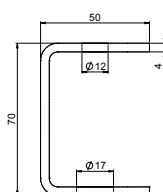
Varenr.	EAN-nr.	Produkt	A mm
Varmgalvaniseret efter bearbejdning, belægningstykkelse <b>55 µm</b> . Korrisionsklasse <b>C1 - C4</b>			
1449657	6438377022631	FM-100 HDG	100
1449658	6438377022648	FM-200 HDG	200
1449659	6438377022655	FM-300 HDG	300
Rustfrit 316L kan leveres mod forespørgsel			

## Loftkonsol RTF-10, RTF-16, RTF-Z

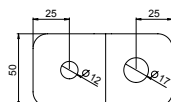
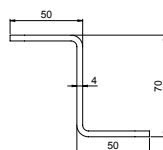
### RTF-10



### RTF-16



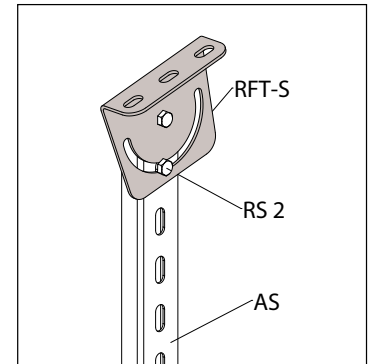
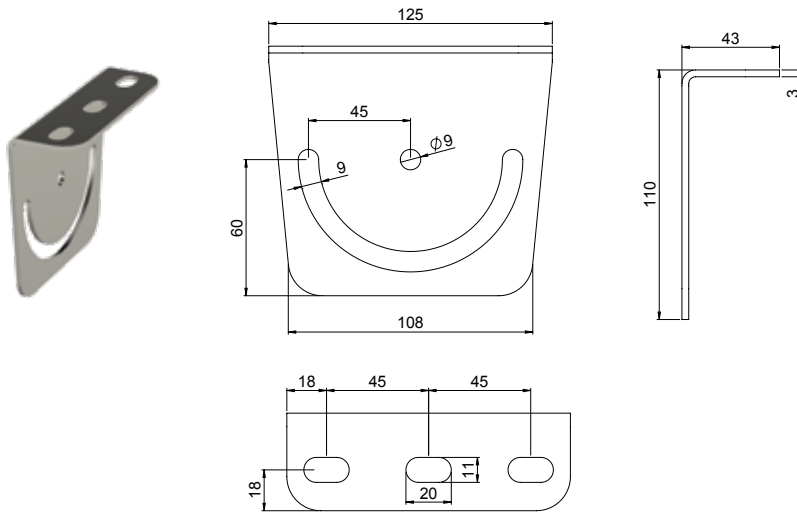
### RTF-Z



Varenr.	EAN-nr.	Produkt	Tilladt belastning
Varmgalvaniseret efter bearbejdning, belægningstykkelse 45 µm. Korrosionsklasse C1 - C4			
1449652	6438377022587	RTF-10 HDG	250kg
1449653	6438377022594	RTF-16 HDG	400kg
1449656	6438377022624	RTF-Z HDG	300kg
Pregalvaniseret metalplade, belægningstykkelse 20 µm. Korrosionsklasse C1 - C2			
1449484	6438377021252	RTF-10 PG	250kg
Rustfrit 316L kan leveres mod forespørgsel			



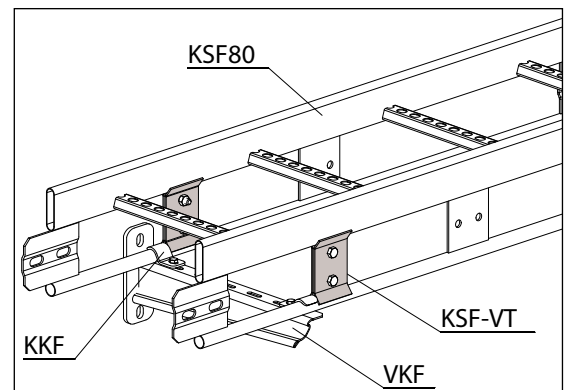
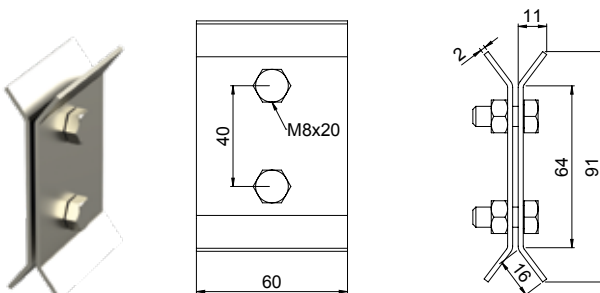
## Løftkonsol RTF-S, justerbar



Den justerbare løftkonsol RTF-S benyttes til fastgørelse på skråt loft. Loftet kan have en hældning/vinkel på  $-90^\circ$  til  $+90^\circ$ . RTF-S kan benyttes på ankerskinne AS (→ s. 49) eller på forlængerskinnen FP (→ s. 51) med skruesæt RS 2 (2 sæt) (→ s. 47).

Varenr.	EAN-nr.	Produkt	Tilladt belastning
Varmgalvaniseret efter bearbejdning, belægningstykkelse <b>45 µm</b> . Korrosionsklasse <b>C1 - C4</b>			
1449654	6438377022600	RTF-S HDG	250kg
Rustfrit 316L kan leveres mod forespørgsel			

## Støttebeslag KSF-VT

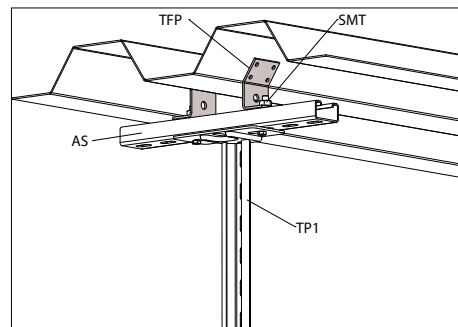
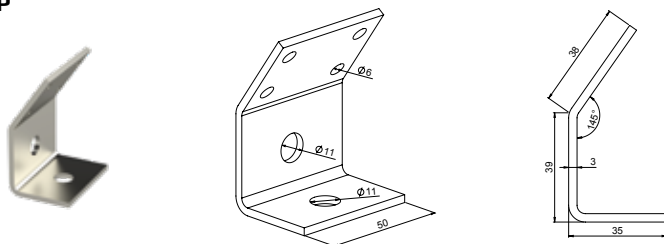


Varenr.	EAN-nr.	Produkt
Varmgalvaniseret efter bearbejdning, belægningstykkelse <b>55 µm</b> . Korrosionsklasse <b>C1 - C4</b>		
1449682	6438377022860	KSF-VT HDG
Rustfrit 316L kan leveres mod forespørgsel		

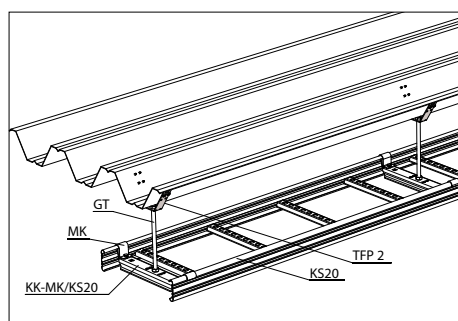
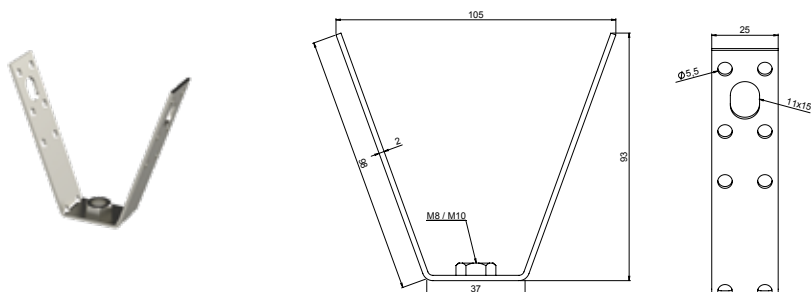
Hvis KSF80-stigen skal fastgøres på vægkonsoller, anbefales det at benytte støttebeslag KSF-VT, så bøjning af nederste rørprofil undgås ved belastning.

## Loftbeslag TFP og TFP2, for trapezloft

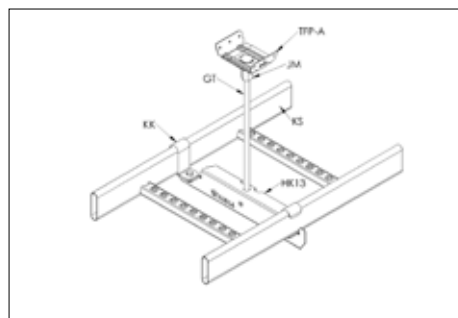
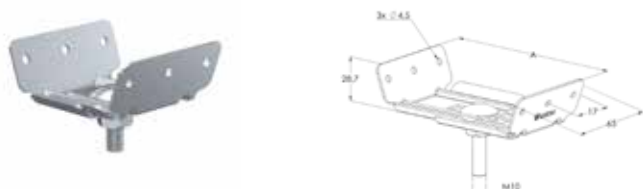
### TFP



### TFP2



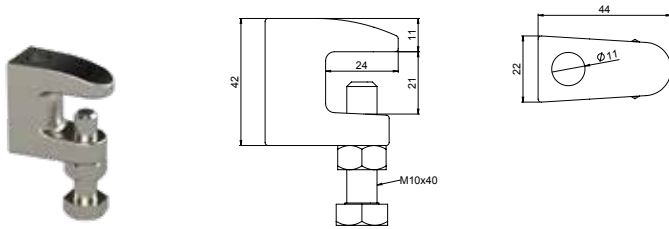
### TFP-A1, -A2, -A3



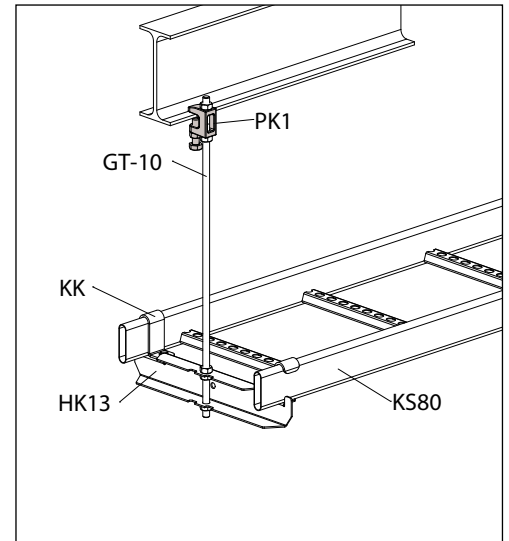
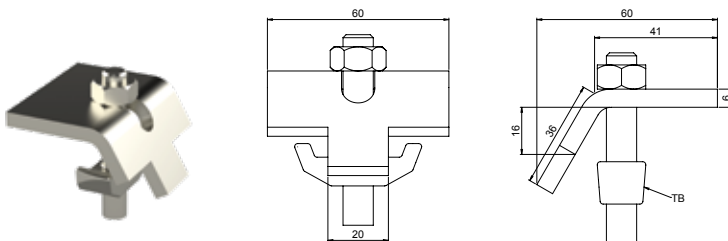
Varenr.	EAN-nr.	Produkt	Tilladt belastning
Pregalvaniseret metalplade, belægningstykkelse 20 µm. Korrosionsklasse C1 - C2			
1449664	6438377022709	TFP PG	230 kg
1449209	6438377019884	TFP2 M8 PG	250 kg
1449210	6438377019891	TFP2 M10 PG	250 kg
XPG-belægningen indeholder zink, magnesium og aluminium, så belægningen former et tyndt, ensartet lag med magnesium yderst. Korrosionsklasse C1-C4.			
1433488	6438377127756	TFP-A1: 55-75 mm XPG	125 kg
1433489	6438377127763	TFP-A2: 75-115 mm XPG	125 kg
1433490	6438377127770	TFP-A3: 110-169 mm XPG	95 kg
Rustfrit 316L kan leveres mod forespørgsel			

## I-klemme PK1 og PK2

### PK1

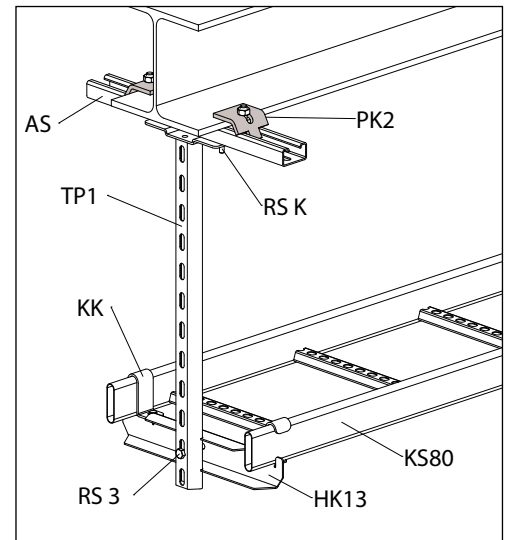


### PK2



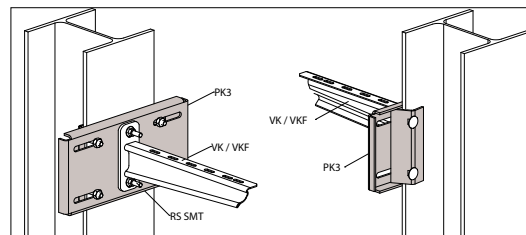
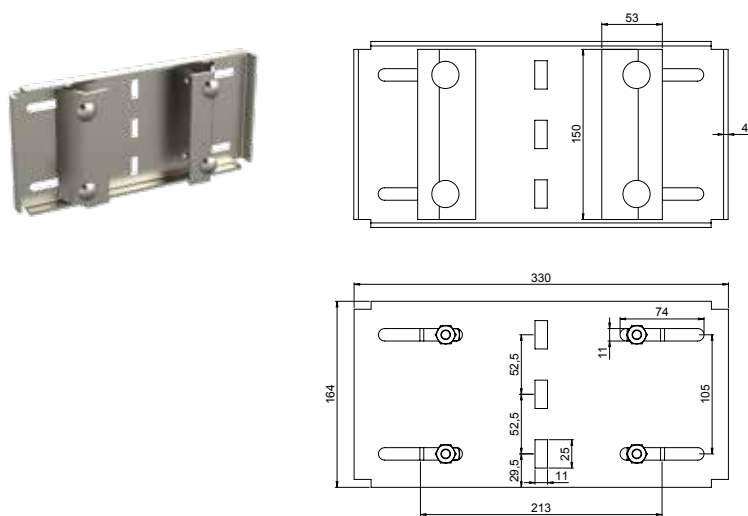
I-klemme PK1 fastgøres til nederste flange på I-bjælken. PK1 kan bære kabelstiger, kabelbakker og armaturskinner ved brug af gevindstang GT10 (→ s. 49).

Varenr.	EAN-nr.	Produkt	Tilladt belastning
Pregalvaniseret metalplade, belægningstykkelse 20 µm. Korrisionsklasse C1 - C2			
1449631	6438377022419	PK1 PG	300 kg
Varmgalvaniseret efter bearbejdning, belægningstykkelse 45 µm. Korrisionsklasse C1 - C4			
1449200	6438377019808	PK1 HDG	300 kg
1449632	6438377022426	PK2 HDG	300 kg
Rustfrit 316L kan leveres mod forespørgsel			

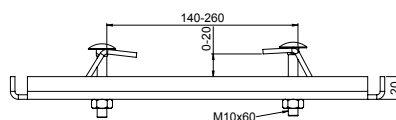


I-klemme PK2 (2stk.) kan benyttes til udførelse af ophængssystem på I-bjælke sammen med ankerskinne AS (→ s. 49). Loftpendel TP1 (→ s. 21) fastgøres på ankerskinne AS med skruesættet RSK (1431735). PK2 kan anvendes på I-bjælken med en godstykkelse på max. 18 mm.

## I-beslag PK3

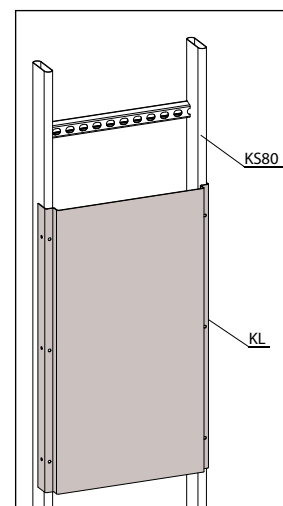
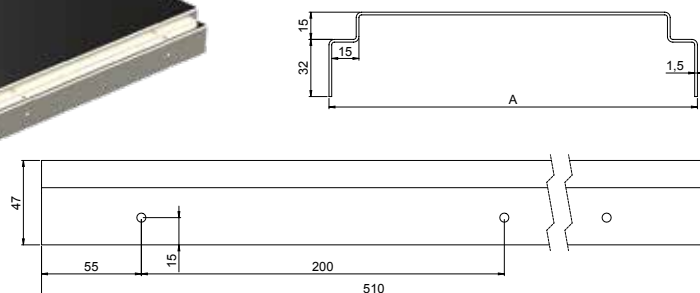
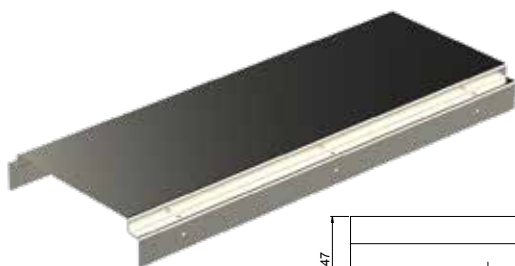


I-beslag PK3 anvendes på I-bjælker, hvis hulborring ønskes udeladt.  
Vægkonsol VK/VKF (→ s. 14/15) fastgøres på PK3 med skruesæt RS SMT (1449113).



Varenr.	EAN-nr.	Produkt
Varmgalvaniseret efter bearbejdning, belægningstykkelse 55 µm. Korrosionsklasse C1 - C4		
1449221	6438377019976	PK3 HDG
Rustfrit 316L kan leveres mod forespørgsel		

## Udstyrsplade KL

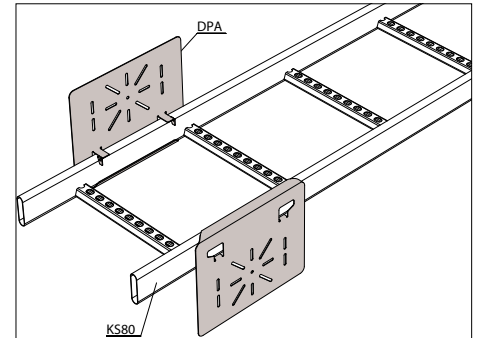
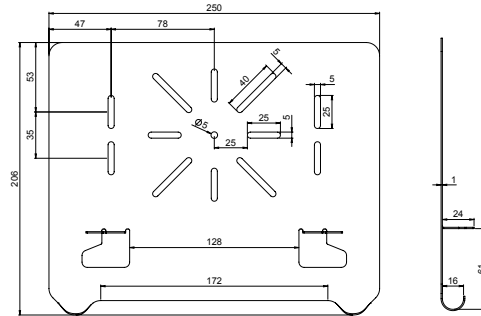


Varenr.	EAN-nr.	Produkt	A mm
XPG-belægningen indeholder zink, magnesium og aluminium, så belægningen former et tyndt, ensartet lag med magnesium yderst. Korrosionsklasse C1-C4.			
1433436	6438377110031	KL-150 L=510 XPG	153
1433437	6438377110048	KL-200 L=510 XPG	203
1433438	6438377110055	KL-300 L=510 XPG	303
1433439	6438377110062	KL-400 L=510 XPG	403
1433440	6438377110079	KL-500 L=510 XPG	503
1433441	6438377110086	KL-600 L=510 XPG	603
Rustfrit 316L kan leveres mod forespørgsel			

Udstyrsplade KL kan anvendes til montage af div. udstyr f.eks. frekvensomformere, sikkerhedsafbrydere etc.

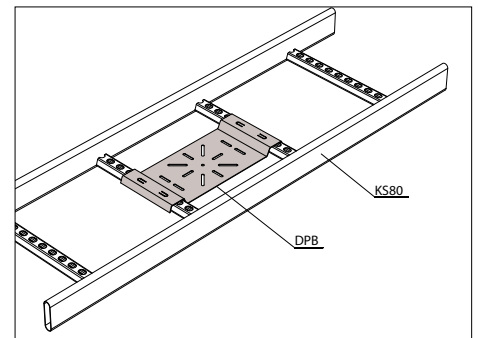
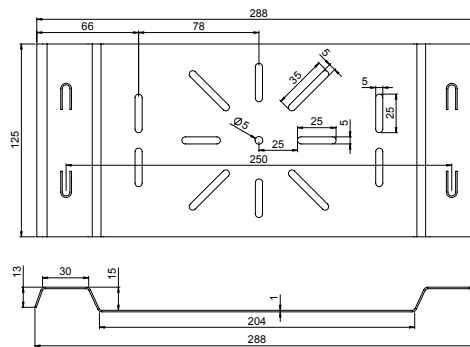
## Montageplade DPA og DPB

### DPA



**Fastgørelse af forgreningsdåser**  
 Montageplade DPA/DPA-O fastgøres på siden af kabelstigen ved at bøje metalflapperne. Den kan sikres med selvskærende skruer.

### DPB



Montageplade DPB/DPB-O kan fastgøres mellem trinene på stigen ved at bøje metalflapperne ned i trinenes huller.

### DPA-O

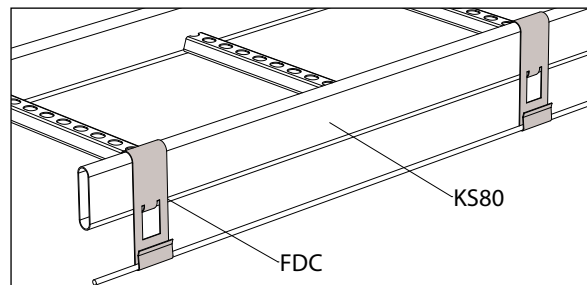
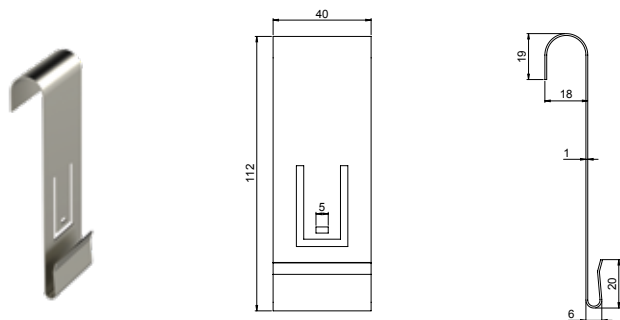


### DPB-O



Varenr.	EAN-nr.	Produkt
XPG-belægningen indeholder zink, magnesium og aluminium, så belægningen former et tyndt, ensartet lag med magnesium yderst. Korrosionsklasse <b>C1-C4</b> .		
1433444	6438377109899	DPA XPG
1433445	6438377109905	DPA-O XPG
1433446	6438377109912	DPB XPG
1433447	6438377109929	DPB-O XPG
Rustfrit 316L kan leveres mod forespørgsel		

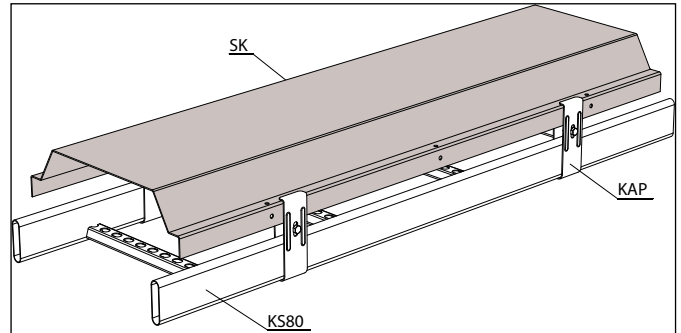
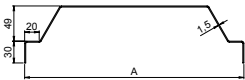
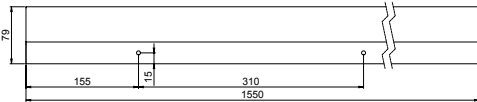
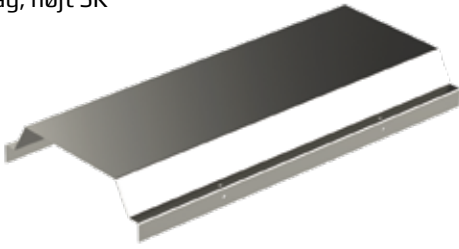
## Clips for ABA-kabel FDC



Clips FDC kan anvendes til at holde ABA eller andre svagstrømskabler adskilt fra øvrige kabler.

Varenr.	EAN-nr.	Produkt
Pregalvaniseret metalplade, belægningstykkelse 20 µm. Korrisionsklasse C1 - C3		
1449229	6438377019990	FDC PG
Rustfrit 316L kan leveres mod forespørgsel		

## Låg, højt SK

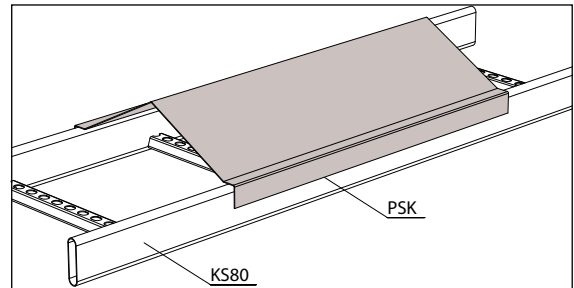
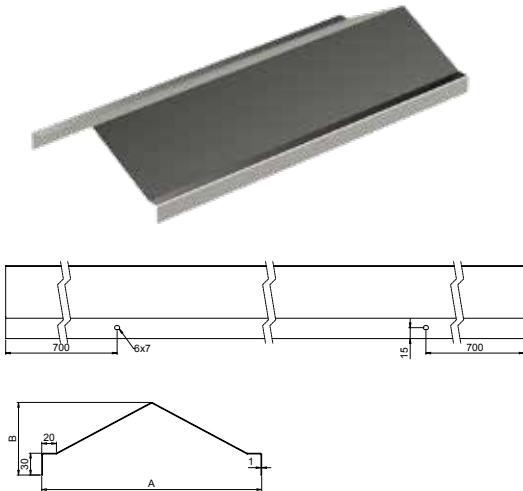


### Beskyttelse af kabler

Låget SK benyttes til at beskytte kabler mod UV eller mekanisk skade. Benyttes clipsen KAP (s. 44) er der mere plads under låget. Det er muligt at fastgøre låget direkte på stigen ved hjælp af selvskærende skruer.

Varenr.	EAN-nr.	Produkt	A mm
XPG-belægningen indeholder zink, magnesium og aluminium, så belægningen former et tyndt, ensartet lag med magnesium yderst. Korrosionsklasse <b>C1-C4</b> .			
1433421	6438377110192	SK-150 L=1550 XPG	152
1433422	6438377110208	SK-200 L=1550 XPG	202
1433423	6438377110215	SK-300 L=1550 XPG	302
1433424	6438377110222	SK-400 L=1550 XPG	402
1433425	6438377110239	SK-500 L=1550 XPG	502
1433426	6438377110246	SK-600 L=1550 XPG	602
Rustfrit 316L kan leveres mod forespørgsel			

## Tag PSK

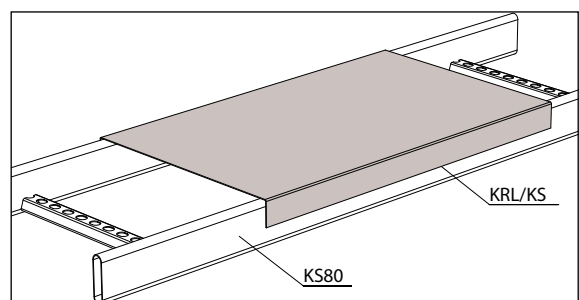


Tag PSK benyttes til at beskytte kabler mod skidt og støv.  
Låget fastgøres til stigen med selvskærende skruer.

Varenr.	EAN-nr.	Produkt	A mm	B mm
XPG-belægningen indeholder zink, magnesium og aluminium, så belægningen former et tyndt, ensartet lag med magnesium yderst. Korrosionsklasse <b>C1-C4</b> .				
1433411	6438377110093	PSK-150 L=3000 XPG	153	80
1433412	6438377110109	PSK-200 L=3000 XPG	203	80
1433413	6438377110116	PSK-300 L=3000 XPG	303	100
1433414	6438377110123	PSK-400 L=3000 XPG	403	100
1433415	6438377110130	PSK-500 L=3000 XPG	503	100
1433416	6438377110147	PSK-600 L=3000 XPG	603	100

Rustfrit 316L kan leveres mod forespørgsel

## Låg KRL



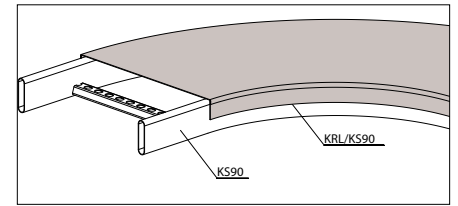
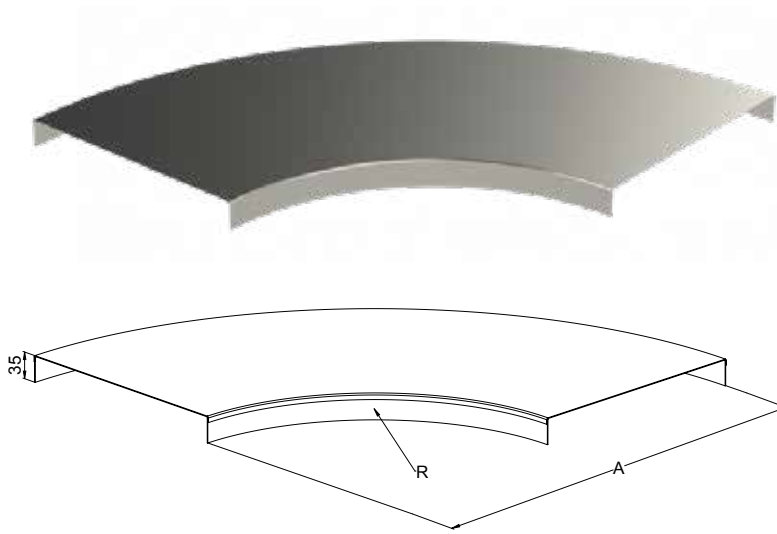
Låg KRL benyttes til beskyttelse af kabler mod urenheder og støv. Låget fastgøres med selvskærende skruer.

Varenr.	EAN-nr.	Produkt	A mm
XPG-belægningen indeholder zink, magnesium og aluminium, så belægningen former et tyndt, ensartet lag med magnesium yderst. Korrosionsklasse <b>C1-C4</b> .			
1433311	6438377108038	KRL-KS-150 L=3000 XPG	152
1433312	6438377108045	KRL-KS-200 L=3000 XPG	202
1433313	6438377108052	KRL-KS-300 L=3000 XPG	302
1433314	6438377108069	KRL-KS-400 L=3000 XPG	402
1433315	6438377108076	KRL-KS-500 L=3000 XPG	502
1433316	6438377108083	KRL-KS-600 L=3000 XPG	602

Rustfrit 316L kan leveres mod forespørgsel

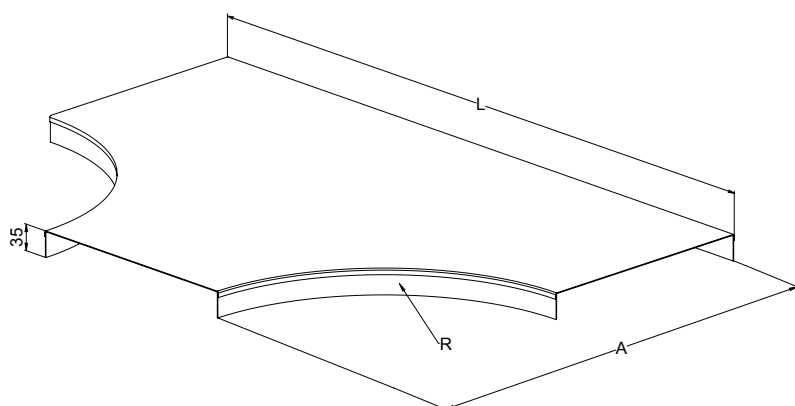
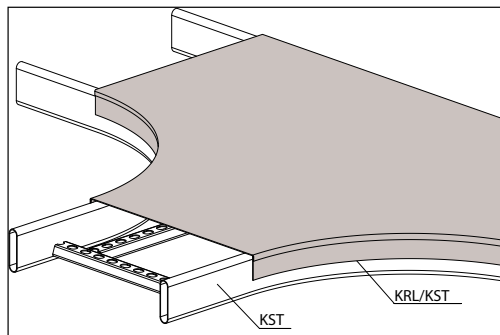


## Låg bøjning KRL



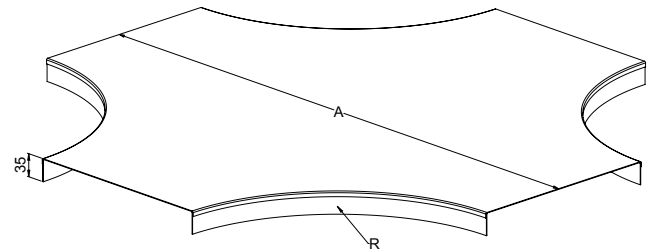
Varenr.	EAN-nr.	Produkt	A mm	R mm
XPG-belægningen indeholder zink, magnesium og aluminium, så belægningen former et tyndt, ensartet lag med magnesium yderst. Korrosionsklasse <b>C1-C4</b> .				
1433321	6438377016890	KRL-KS90-200 R=100 XPG	305	100
1433322	6438377108144	KRL-KS90-300 R=100 XPG	405	100
1433323	6438377108151	KRL-KS90-400 R=100 XPG	505	100
1433324	6438377108168	KRL-KS90-500 R=100 XPG	605	100
1433325	6438377108175	KRL-KS90-600 R=100 XPG	705	100
1433327	6438377108199	KRL-KS90-200 R=300 XPG	505	300
1433328	6438377108205	KRL-KS90-300 R=300 XPG	605	300
1433329	6438377108212	KRL-KS90-400 R=300 XPG	705	300
1433330	6438377108229	KRL-KS90-500 R=300 XPG	805	300
1433331	6438377108236	KRL-KS90-600 R=300 XPG	905	300
1433337	6438377108298	KRL-KS90-200 R=600 XPG	790	600
1433338	6438377108304	KRL-KS90-300 R=600 XPG	890	600
1433339	6438377108311	KRL-KS90-400 R=600 XPG	990	600
1433340	6438377108328	KRL-KS90-500 R=600 XPG	1090	600
1433341	6438377108335	KRL-KS90-600 R=600 XPG	1190	600
Rustfrit 316L kan leveres mod forespørgsel				

## T-stykke KRL-KST

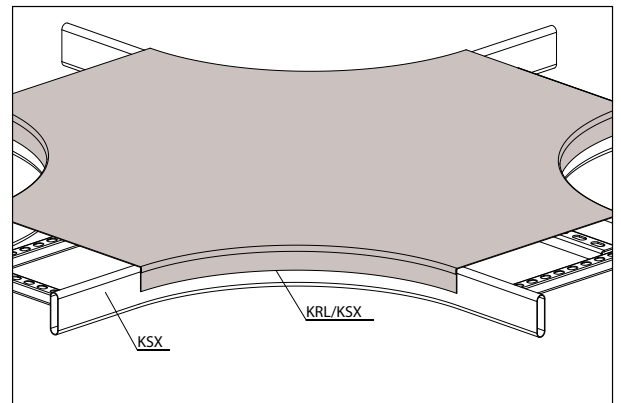


Varenr.	EAN-nr.	Produkt	A mm	L mm	R mm
XPG-belægningen indeholder zink, magnesium og aluminium, så belægningen former et tyndt, ensartet lag med magnesium yderst. Korrosionsklasse <b>C1-C4</b> .					
1433352	6438377108441	KRL-KST-150 R=300 XPG	455	750	300
1433353	6438377108458	KRL-KST-200 R=300 XPG	505	800	300
1433354	6438377108465	KRL-KST-300 R=300 XPG	605	900	300
1433355	6438377108472	KRL-KST-400 R=300 XPG	705	1000	300
1433356	6438377108489	KRL-KST-500 R=300 XPG	805	1100	300
1433357	6438377108496	KRL-KST-600 R=300 XPG	905	1200	300
1433363	6438377108557	KRL-KST-200 R=600 XPG	790	1370	600
1433364	6438377108564	KRL-KST-300 R=600 XPG	890	1470	600
1433365	6438377108571	KRL-KST-400 R=600 XPG	990	1570	600
1433366	6438377108588	KRL-KST-500 R=600 XPG	1090	1670	600
1433367	6438377108595	KRL-KST-600 R=600 XPG	1190	1770	600
Rustfrit 316L kan leveres mod forespørgsel					

## Låg X-stykke KRL



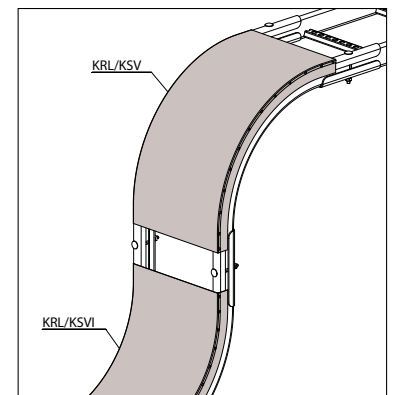
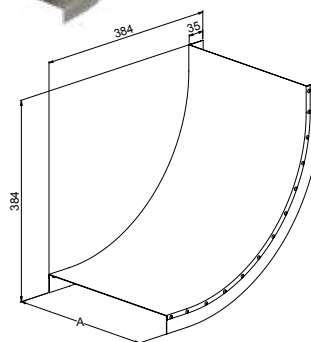
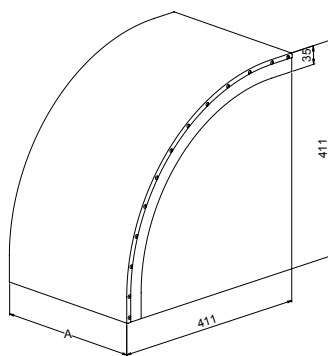
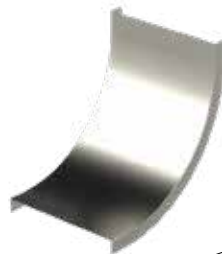
Varenr.	EAN-nr.	Produkt	A mm
XPG-belægningen indeholder zink, magnesium og aluminium, så belægningen former et tyndt, ensartet lag med magnesium yderst. Korrosionsklasse <b>C1-C4</b> .			
1433379	6438377108717	KRL-KSX-200 R=300 XPG	800
1433380	6438377108724	KRL-KSX-300 R=300 XPG	900
1433381	6438377108731	KRL-KSX-400 R=300 XPG	1000
1433382	6438377108748	KRL-KSX-500 R=300 XPG	1100
1433383	6438377108755	KRL-KSX-600 R=300 XPG	1200
Rustfrit 316L kan leveres mod forespørgsel			



## Låg stigning KSV og KSVI

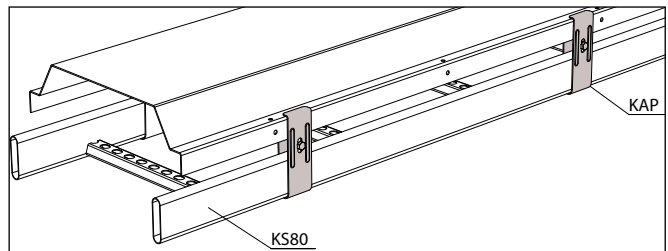
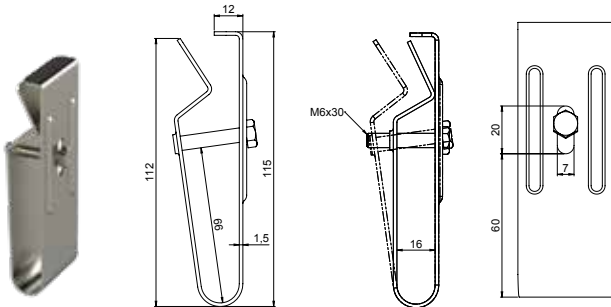
**KSV**

**KSVI**



Varenr.	EAN-nr.	Produkt	Varenr.	EAN-nr.	Produkt	A mm
XPG-belægningen indeholder zink, magnesium og aluminium, så belægningen former et tyndt, ensartet lag med magnesium yderst. Korrosionsklasse <b>C1-C4</b> .			XPG-belægningen indeholder zink, magnesium og aluminium, så belægningen former et tyndt, ensartet lag med magnesium yderst. Korrosionsklasse <b>C1-C4</b> .			
1433388	6438377108809	KRL-KSV-150 XPG	1433394	6438377108861	KRL-KSVI-150 XPG	155
1433389	6438377108816	KRL-KSV-200 XPG	1433395	6438377108878	KRL-KSVI-200 XPG	205
1433390	6438377017156	KRL-KSV-300 XPG	1433396	6438377108885	KRL-KSVI-300 XPG	305
1433391	6438377108830	KRL-KSV-400 XPG	1433397	6438377108892	KRL-KSVI-400 XPG	405
1433392	6438377108847	KRL-KSV-500 XPG	1433398	6438377108908	KRL-KSVI-500 XPG	505
1433393	6438377108854	KRL-KSV-600 XPG	1433399	6438377108915	KRL-KSVI-600 XPG	605
Rustfrit 316L kan leveres mod forespørgsel						

## Clips f/ låg KAP



### Brug af KAP

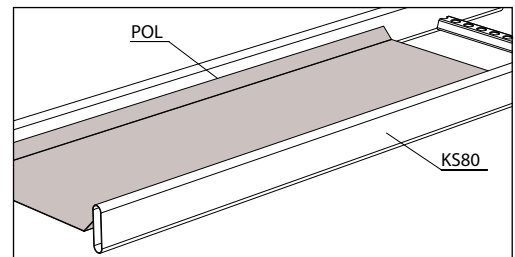
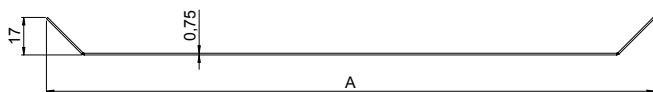
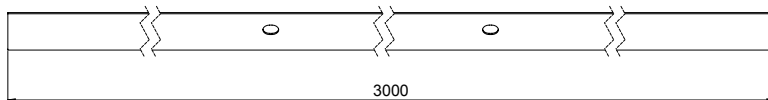
Med KAP er der mere plads under låget til kabler.

Kan benyttes til låg SK (↗ s. 39), PSK (↗ s. 40) og KRL (↗ s. 40).

Det anbefales at montere KAP pr. 1-1,5 m. afhængig af bredden på låget.

Varenr.	EAN-nr.	Produkt
Pregalvaniseret metalplade, belægningstykkelse 20 µm. Korrosionsklasse C1 - C2		
1449700	6438377023027	KAP PG
Varmgalvaniseret efter bearbejdning, belægningstykkelse 45 µm. Korrosionsklasse C1 - C2		
1449900	6438377023423	KAP HDG
Rustfrit 316L kan leveres mod forespørgsel		

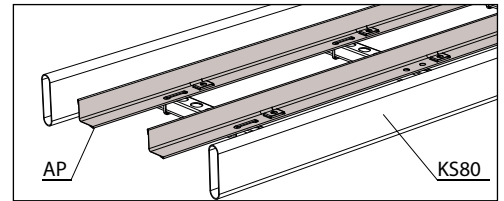
## Bundplade POL



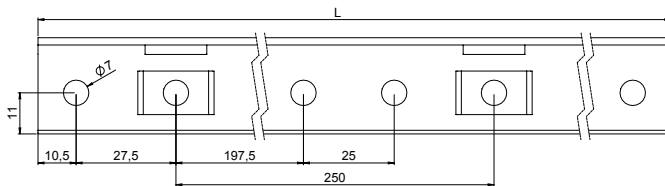
Bundplade POL benyttes til at beskytte kabler nedefra

Varenr.	EAN-nr.	Produkt	A mm
XPG-belægningen indeholder zink, magnesium og aluminium, så belægningen former et tyndt, ensartet lag med magnesium yderst. Korrosionsklasse C1-C4.			
1433431	6438377109981	POL-200 L=3000 XPG	270
1433432	6438377109998	POL-300 L=3000 XPG	370
1433433	6438377110000	POL-400 L=3000 XPG	470
1433434	6438377110017	POL-500 L=3000 XPG	570
1433435	6438377110024	POL-600 L=3000 XPG	670
Rustfrit 316L kan leveres mod forespørgsel			

## Deleskinne AP

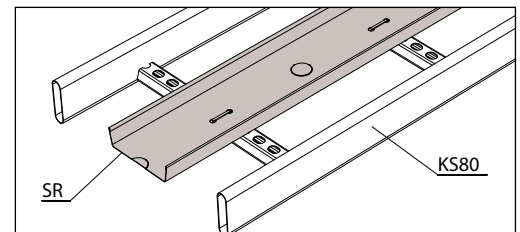


Deleskinne AP anvendes ved separation af kabler. Deleskinne AP fastgøres til stigetrin med kabelbinder.

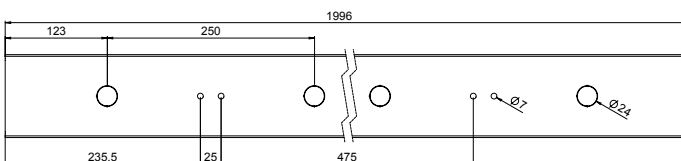


Varenr.	EAN-nr.	Produkt
XPG-belægningen indeholder zink, magnesium og aluminium, så belægningen former et tyndt, ensartet lag med magnesium yderst. Korrosionsklasse <b>C1-C4</b> .		
1433442	6438377109882	AP-40 L=2750 XPG
Rustfrit 316L kan leveres mod forespørgsel		

## Telerende SR



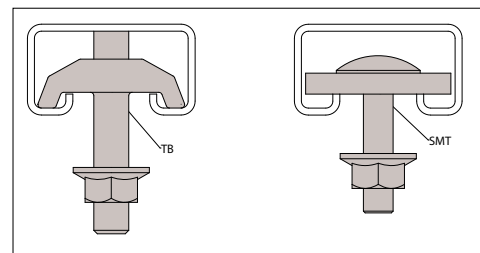
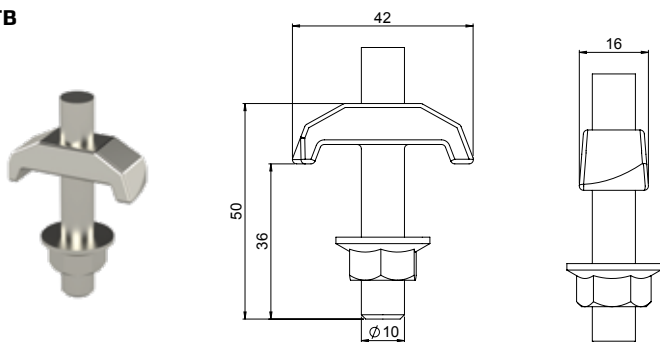
Telerende SP anvendes, hvis der ønskes ekstra understøtning af svagstrøms- eller fiberkabler. Telerende SR fastgøres til stigetrin med kabelbinder.



Varenr.	EAN-nr.	Produkt	A mm
Pregalvaniseret metalplade, belægningstykkelse 20 $\mu\text{m}$ . Korrosionsklasse <b>C1 - C2</b>			
1449701	6438377023034	SR-50 L=2000 PG	50
1449702	6438377023041	SR-100 L=2000 PG	100
1449703	6438377023058	SR-150 L=2000 PG	150
Rustfrit 316L kan leveres mod forespørgsel			

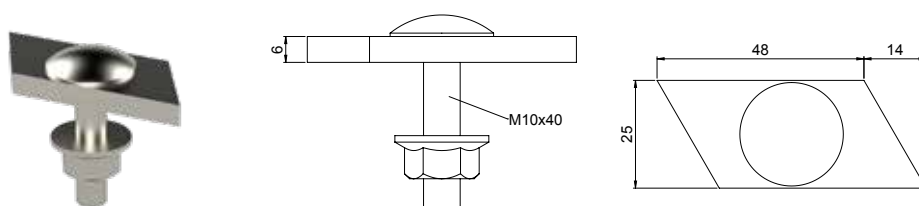
## T-boltsæt TB og glidemøtrik SMT

### TB



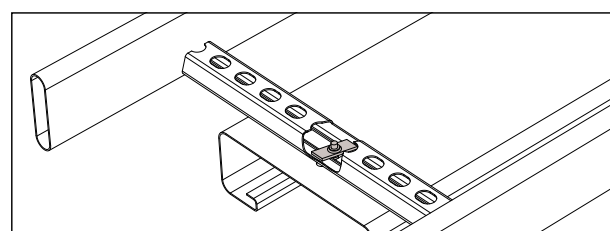
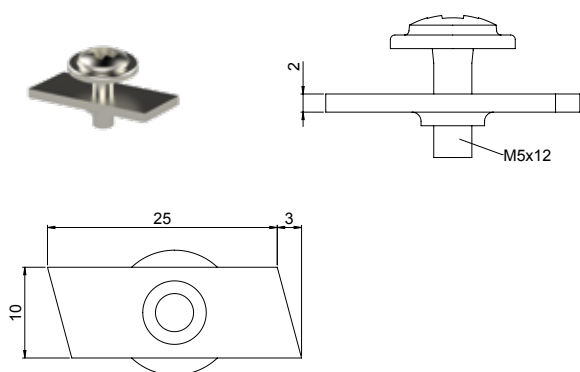
T-boltsæt TB og glidemøtrik SMT monteres i standard ankerskinner 41x41 eller 41x21 ved at skubbe dem ned i åbningen, og derefter dreje bundstykket.

### SMT



Varenr.	EAN-nr.	Produkt	Tilladt belastning
Varmgalvaniseret efter bearbejdning, belægningstykkelse 45 µm. Korrosionsklasse C1 - C4			
1449649	6438377022556	TB HDG	800 kg
1449684	6438377022877	SMT HDG	800 kg
Rustfrit 316L kan leveres mod forespørgsel			

## Glidemøtrik f/ armatur VM-KS

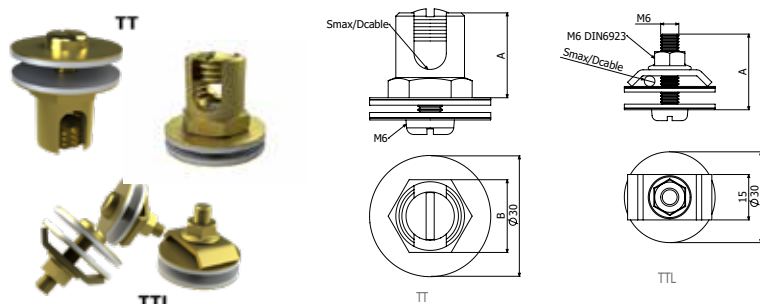


### Montering af armatur

VM-KS kan benyttes til montering af armaturer eller andet udstyr mellem stigetrin.

Varenr.	EAN-nr.	Produkt	Tilladt belastning
Pregalvaniseret metalplade, belægningstykkelse 20 µm. Korrosionsklasse C1 - C3			
1432897	6438377017699	VM-KS PG	40 kg
Rustfrit 316L kan leveres mod forespørgsel			

## Jordklemmer



Jordterminal kan anvendes til montage af udligningsforbindelse, såfremt dette ønskes. Terminalen PE monteres på stigetrin.

Varenr.	EAN-nr.	Produkt
206796	8434453071362	Ground terminal block TT 4-35 LTN
206797	8434453071379	Ground terminal block TT 35-95 LTN
208189	8434453076824	Ground terminal block TTL 10-35 LTN

## Møtrik MU, forlængermuffe JM, boltsæt RS



### MØTRIK

Varenr.	EAN-nr.	Produkt
Elektro galvaniseret, belægningstykkelse <b>10 µm</b> . Korrisionsklasse <b>C1 - C2</b>		
1449992	6438377023553	MU M10 EG
1449993	6438377023560	MU M16 EG
Varmgalvaniseret efter bearbejdning, belægningstykkelse <b>55 µm</b> . Korrisionsklasse <b>C1 - C4</b>		
1449166	6438377019785	MU M10 HDG
1449167	6438377019792	MU M16 HDG
Rustfrit 316L kan leveres mod forespørgsel		

### FORLÆNGERMUFFE

Varenr.	EAN-nr.	Produkt	Tilladt belastning
Elektro galvaniseret, belægningstykkelse <b>10 µm</b> . Korrisionsklasse <b>C1 - C2</b>			
1449704	6438377023065	JM M10 EG	600 kg
Rustfrit 316L kan leveres mod forespørgsel			

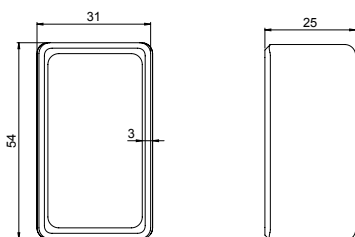


### BOLTSÆT

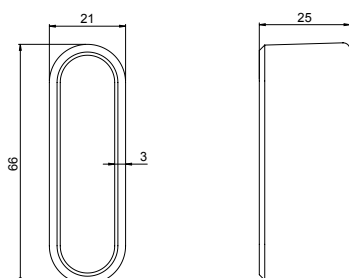
Varenr.	EAN-nr.	Produkt
Varmgalvaniseret efter bearbejdning, belægningstykkelse <b>55 µm</b> . Korrisionsklasse <b>C1 - C4</b>		
1449697	6438377022990	RS 1 HDG (M6x16)
1449698	6438377023003	RS 2 HDG (M8x40)
1449699	6438377023010	RS 3 HDG (M8x70)
1449115	6438377019556	RS KSF HDG (M10x30)
Rustfrit 316L kan leveres mod forespørgsel		

## Endeprop SP og ÄP

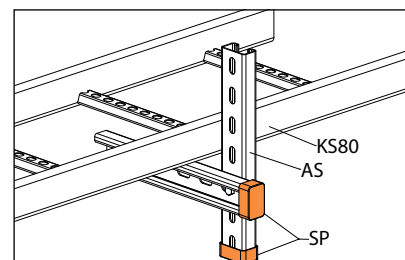
### SP



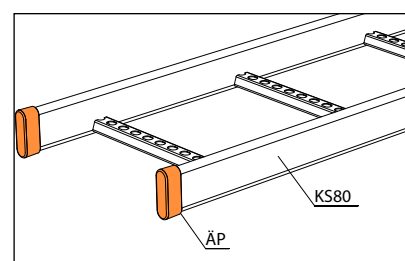
### ÄP



### TP2



Endeprop SP anvendes til ankerskinne AS (→ s. 49) og forlængerskinne FP (→ s. 51).



Endeprop ÄP anvendes til beskyttelse af enderne på KS20- og KS80-stige.



Endeprop TP2 anvendes til beskyttelse af enderne på ankerskinne ASR

Varenr.	EAN-nr.	Produkt
Plastik, orange		
1449672	6438377022785	SP
1449681	6438377022853	ÄP
1449727	6438377110345	TP2

## Zinkspray

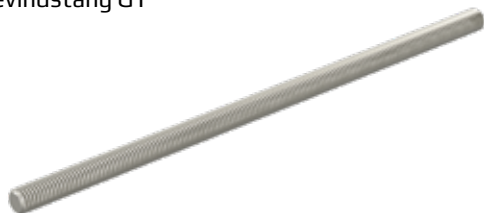


Zinkspray anvendes til beskyttelse af overskæringer og skader mod korrosion.

Varenr.	EAN-nr.	Produkt
207224	8434453074349	Zinkspray BPZ 400 ml



## Gevindstang GT

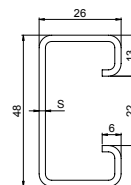
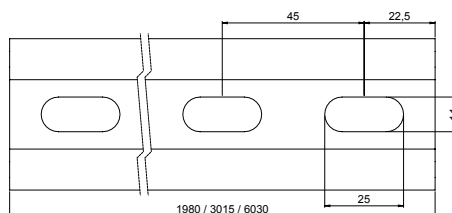


Varenr.	EAN-nr.	Produkt
Elektro galvaniseret, belægningstykkelse <b>10 µm</b> . Korrisionsklasse <b>C1 - C2</b>		
1449650	6438377022563	GT-10 L=2000 EG
1449651	6438377022570	GT-16 L=2000 EG
Rustfrit 316L kan leveres mod forespørgsel		

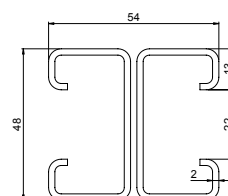
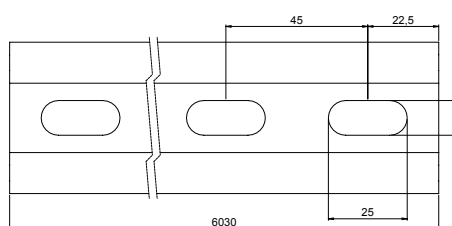
Varenr.	EAN-nr.	Produkt
Varmgalvaniseret efter bearbejdning, belægningstykkelse <b>55 µm</b> . Korrisionsklasse <b>C1 - C4</b>		
1449160	6438377019761	GT-10 L=2000 HDG
1449161	6438377019778	GT-16 L=2000 HDG
Rustfrit 316L kan leveres mod forespørgsel		

## Ankerskinne AS og ASR

### AS



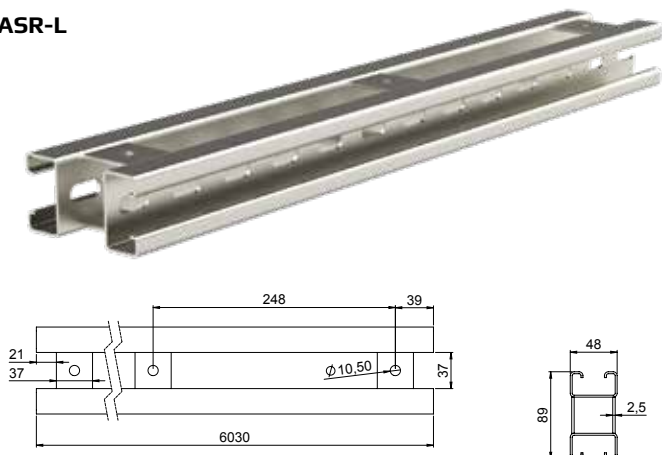
### ASR



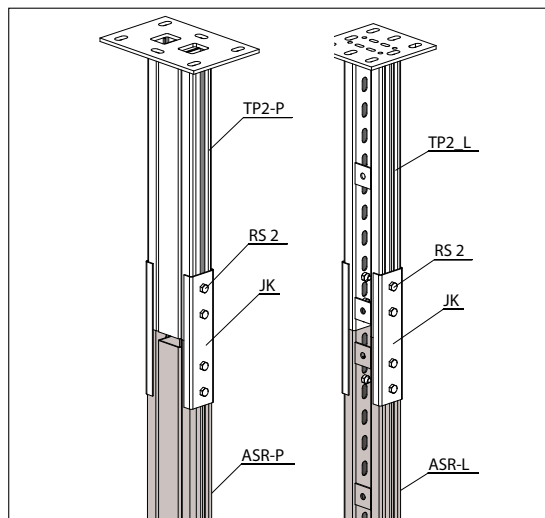
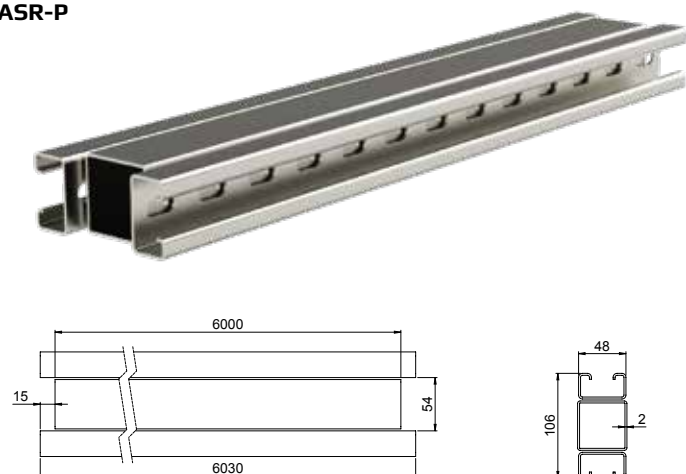
Varenr.	EAN-nr.	Produkt	S mm
Elektro galvaniseret, belægningstykkelse <b>20 µm</b> . Korrisionsklasse <b>C1 - C2</b>			
1449647	6438377022532	AS K L=3015 PG	1,5
Varmgalvaniseret efter bearbejdning, belægningstykkelse <b>55 µm</b> . Korrisionsklasse <b>C1 - C4</b>			
1449648	6438377022549	AS L=6030 HDG	2,0
1449661	6438377022679	AS L=3015 HDG	2,0
1449660	6438377022662	ASR L=6030 HDG	-
Rustfrit 316L kan leveres mod forespørgsel			

## Ankerskinne ASR-L og ASR-P

### ASR-L



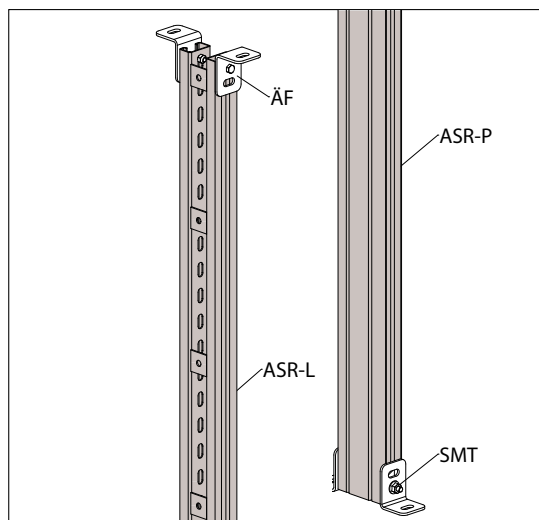
### ASR-P



### Følængelse af loftpendel med ankerskinne

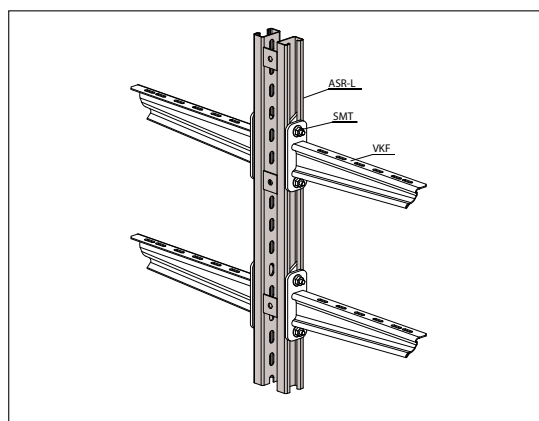
Loftpendel TP2-P kan forlænges med ankerskinne ASR-P, loftpendel TP2-L kan forlænges med ankerskinne ASR-L.

Der skal bruges skruesæt RS2 (→ s. 47) til at forlænge loftpendlen.



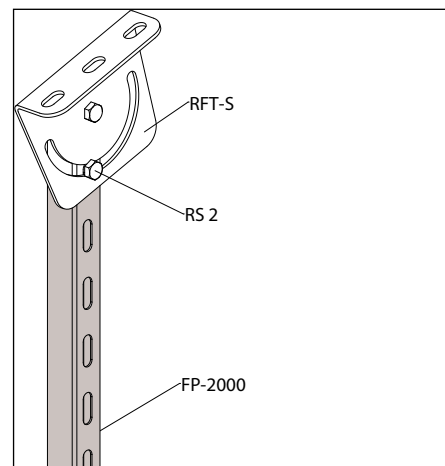
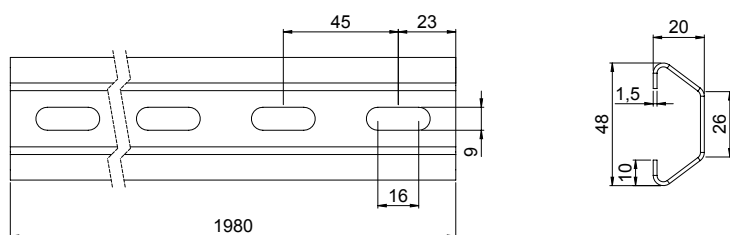
### Støtte mellem gulv og loft

Ankerskinnen ASR, ASR-P eller ASR-L kan bruges til at lave en støtte mellem gulv og loft. Enderne fastgøres med fire gulvbeslag ÄF (→ s. 20) og fire SMT glidemøtriker (→ s. 46).



Varenr.	EAN-nr.	Produkt
Varmgalvaniseret efter bearbejdning, belægningstykkelse 55 µm. Korrosionskategori C1 - C4		
1449136	6438377019655	ASR-L L=6030 HDG
1449137	6438377019662	ASR-P L=6030 HDG
Rustfrit 316L kan leveres mod forespørgsel		

## Forlængerskinne FP



### Fastgørelse til skrånende loft

Forlængerskinnen FP kan fastgøres til et skrånende loft med den justerbare loftkonsol RFT-5 (↗ s. 33). Forlængerskinnen fastgøres til den justerbare loftkonsol RFT-5 med skruesæt RS2 (↗ s. 47).

### Forlængelse af loftpendel TP1

Loftpendlen TP1 (↗ s. 21) kan forlænges med forlængerskinnen FP ved brug af forlænger JK (↗ s. 25)

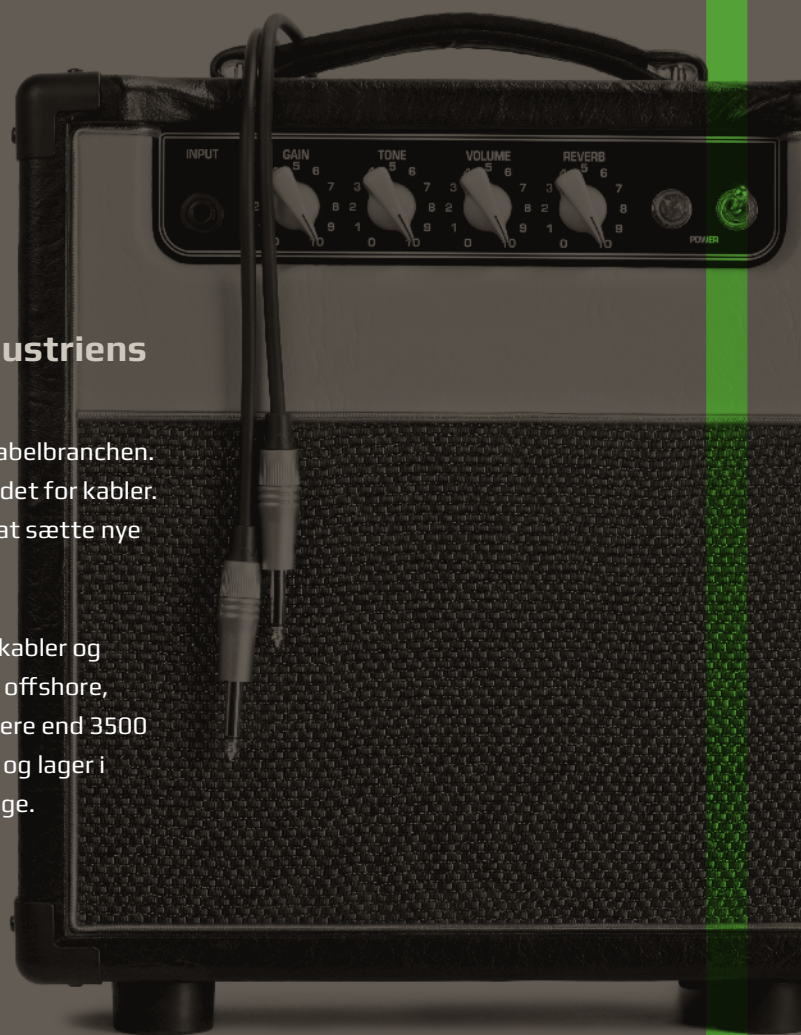
Varenr.	EAN-nr.	Produkt
Varmgalvaniseret efter bearbejdning, belægningstykkelser 55 µm. Korrosionskategori C1 - C4		
1449620	6438377022303	FP-2000 L=1980 HDG
Rustfrit 316L kan leveres mod forespørgsel		



## Scankab startede som kabelindustriens svar på "garagerock"

Helt fra starten i 1992 var Scankab en oprører i kabelbranchen. Fra et lager i garagen udfordrede Scankab markedet for kabler. I dag er det stadig en del af virksomhedens DNA at sætte nye standarder for branchen.

Scankab udvikler, producerer og leverer kvalitetskabler og føringsveje til el-installatører, industri, marine- & offshore, infrastruktur og energi. Sortimentet omfatter mere end 3500 lagerførte kabeltyper. Scankab har hovedkontor og lager i Aarup på Fyn og datterselskaber i Norge og Sverige.



**Vi tror på direkte dialog**

### Danmark

Tlf. +45 6343 1545

[www.scankabsystems.dk](http://www.scankabsystems.dk)

### Sverige

Tlf. +46 (0)10-200 80 58

[www.scankabsystems.se](http://www.scankabsystems.se)



Ver. 2